

ลานรวมพลและโรงจอดรถยุทธการ



แบบแผน ฝ่ายอาคาร
แผนกช่างโยธา กองบิน 46

แบบ
ปรับปรุงอาคารหมายเลข 1013 และ
1014 เป็น สปก.บ.น.46
พร้อมสิ่งอำนวยความสะดวก

สถานที่
กองบิน 46

วิศวกร

เขียน
จ.ท.
(นฤเบศร์ เข้มมนัน)

น.แบบแผน ผอ.ค.๗
ร.ท.
(ณัฐพงษ์ เพิ่มพูนบุญ)

รอง ทน.ผอ.ค.ม.ช.ย.บ.น.46
ร.อ.
(สำราญ บัวชุม)

ทน.ผช.ย.บ.น.46
น.ท.
(เสถียร ทองทวี)

รอง ผบ.บ.น.46
น.อ.
(สิริระ บุญญะพาศ)

ผู้บังคับการกองบิน 46
น.อ.
(ชนรฤทธิ์ แก้วอำไพ)

แบบแสดง
สารบัญแบบสถานรวมพล
และโรงจอบตรฤทธการ

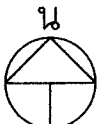
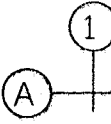





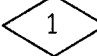
มาตราส่วน

แบบเลขที่ ผอ.ค.ผช.ย.

59 066 AR 1/14

ลำดับที่ 39 52

สารบัญแบบ สถานรวมพลและโรงจอบตรฤทธการ			
ลำดับ	แบบเลขที่	แบบแสดง	
แบบสถาปัตยกรรม			
1	59 068 AR 1/6	สารบัญแบบสถานรวมพลและโรงจอบตรฤทธการ	
2	59 068 AR 2/6	สัญลักษณ์มาตรฐาน	
3	59 068 AR 3/6	แปลนพื้นโรงจอบตรฤทธการ,แปลนหลังคา,โครงหลังคา	
4	59 068 AR 4/6	รูปด้าน ①	รูปด้าน ③
5	59 068 AR 5/6	รูปด้าน ②	รูปด้าน ④
6	59 068 AR 6/6	รูปตัดตามขวาง	
แบบวิศวกรรมโครงสร้าง			
1	59 068 ST 1/1	ขยายฐานรากโรงจอบตรฤทธการ,แบบขยายการยึดแป	
แบบงานวิศวกรรมโยธา			
1	59 068 CE 1/7	แปลนผังบริเวณ เดิม	
2	59 068 CE 2/7	แปลนผังบริเวณ. ปรับปรุงใหม่	
3	59 068 CE 3/7	แบบขยายบริเวณก่อสร้าง	
4	59 068 CE 4/7	รูปตัด A, ขยายหูช้าง	
5	59 068 CE 5/7	ขยายรอยต่อแผ่นคอนกรีต	
6	59 068 CE 6/7	ขยายรอยต่อแผ่นคอนกรีต,ขยายขั้นฐาน,ขยายวางระบายน้ำรูปตัว V	
7	59 068 CE 7/7	ขยายเส้นจราจรเส้นประ,ตารางปฏิบัติงาน	

สัญลักษณ์มาตรฐาน	รายละเอียด						
	เครื่องหมายแสดงทิศเหนือ						
	แสดงแนว Grid Line เส้น						
	แสดงแนวรูปตัด						
	สัญลักษณ์รูปด้านอาคาร						
<p>แปลนพื้นที่ 1</p> <p>มาตราส่วน 1 : 100</p>	<p>แบบแสดง</p> <p>มาตราส่วนที่ใช้ในแบบ</p>						
<table border="1" data-bbox="934 1081 1113 1197"> <tr> <td>ห้องทำงาน</td> <td></td> </tr> <tr> <td>พ-1</td> <td>+0.00</td> </tr> <tr> <td>ผ-1</td> <td>2.80</td> </tr> </table>	ห้องทำงาน		พ-1	+0.00	ผ-1	2.80	<p>แสดงชื่อห้อง</p> <p>สัญลักษณ์ผิวพื้น พร้อมระดับพื้นห้องวัดจากระดับ 0.00</p> <p>สัญลักษณ์ฝ้าเพดาน พร้อมระดับฝ้าวัดจากระดับพื้นห้อง</p>
ห้องทำงาน							
พ-1	+0.00						
ผ-1	2.80						
	สัญลักษณ์วัสดุผนังอาคาร						
	สัญลักษณ์หน้าต่าง รายละเอียดตามแบบขยาย						
	สัญลักษณ์ประตู รายละเอียดตามแบบขยาย						
	สัญลักษณ์สุขภัณฑ์ รายละเอียดตามแบบขยาย						




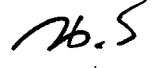
แบบแผน ฝ่ายอาคาร
แผนกช่างโยธา กองบิน 46


แบบ
ปรับปรุงอาคารหมายเลข 1013 และ
1014 เป็น สปก.บ.น.46
พร้อมสิ่งอำนวยความสะดวก


สถานที่
กองบิน 46


วิศวกร

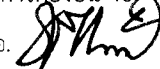
เขียน
จ.ท. 
(นฤเบศร์ แทยมมัน)

น.แบบแผน ผอ.ค.๓
ร.ท. 
(ณัฐพงษ์ เพิ่มพูนบุญ)

รอง ทน.ผอ.ค.ช.บ.น.46
ร.อ. 
(สำราญ บัวชุม)

ทน.ผชช.บ.น.46
น.ท. 
(เสถียร ทองทวี)

รอง ผบ.บ.น.46
น.อ. 
(สิริระ บุญญะพาศ)

ผู้บังคับการกองบิน 46
น.อ. 
(ชจรุทธิ์ แก้วอำไพ)

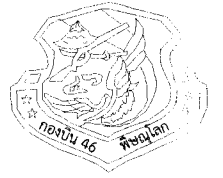
แบบแสดง
สัญลักษณ์มาตรฐาน

มาตราส่วน

แบบเลขที่ ผอ.ค.ผชช.

59 066 AR 2/14

ลำดับที่ 40 52



แบบแผน ฝ่ายอาคาร
แผนกช่างโยธา กองบิน 46

แบบ
ปรับปรุงอาคารหมายเลข
1013 และ 1014 เป็น สปก.บ.น.46
พร้อมสิ่งอำนวยความสะดวก

สถานที่
กองบิน 46

วิศวกร

เขียน

จ.ท.
(นฤเบศร์ ไหมยมนัน)

น.แบบแผน ผอ.ค.ฯ

จ.ท.
(ณัฐพงษ์ เพิ่มพูลบุญ)

รอง ทน.ผอ.ค.ฯ.บ.น.46

ร.อ.
(สำราญ บัวชุม)

ทน.ผช.บ.น.46

น.ท.
(เสถียร ทองทวี)

รอง ผบ.บ.น.46

น.อ.
(สิระ บุญยะพาศ)

ผู้บังคับการกองบิน 46

น.อ.
(ชงรฤทธิ์ แก้วอำไพ)

แบบแสดง

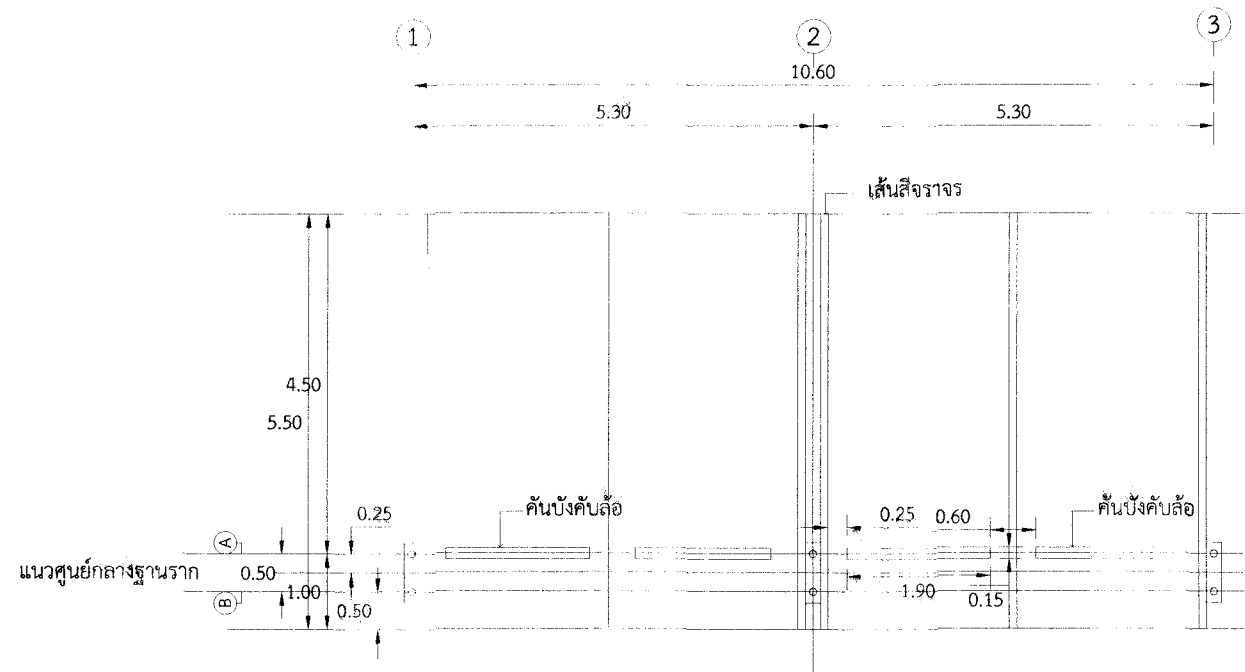
แปลนพื้นโรงจอดรถยุทธการ
แปลนหลังคา - โครงหลังคา

มาตราส่วน 1:100

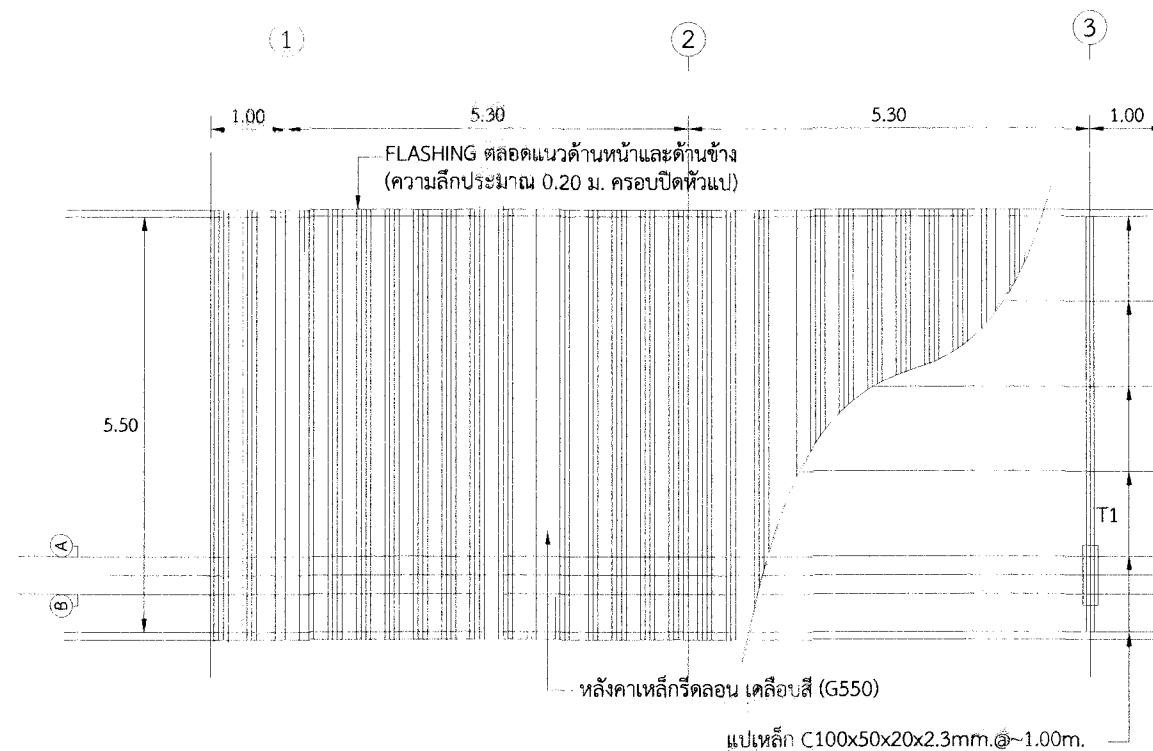
แบบเลขที่ ผอ.ค.ฯชย.

59 068 AR 2/5

ลำดับที่ 41 52



แปลนพื้นโรงจอดรถยุทธการ
มาตราส่วน 1:100



แปลนหลังคา - โครงหลังคา
มาตราส่วน 1:100



แบบแผน ฝ่ายอาคาร
แผนกช่างโยธา กองบิน 46

แบบ
ปรับปรุงอาคารหมายเลข
1013 และ 1014 เป็น ศบก.บ.น.46
พร้อมสิ่งอำนวยความสะดวก

สถานที่
กองบิน 46

วิศวกร

เขียน
จ.ท. *(Signature)*
(นฤเบศร์ แหม่มมัน)

น.แบบแผน ผอ.ค.ฯ
ร.ท. *(Signature)*
(อนุรักษ์ เพิ่มพูนบุญ)

รอง ทน.ผอ.ค.ฯ/ท.บ.น.46
ร.อ. *(Signature)*
(สำราญ บัวชุม)

ทน.ผชย.บ.น.46
น.ท. *(Signature)*
(เสถียร ทองทวี)

รอง ผบ.บ.น.46
น.อ. *(Signature)*
(สิริระ บุญญะพาศ)

ผู้บังคับการกองบิน 46
น.อ. *(Signature)*
(ชงรฤทธิ์ แก้วอำไพ)

แบบแสดง

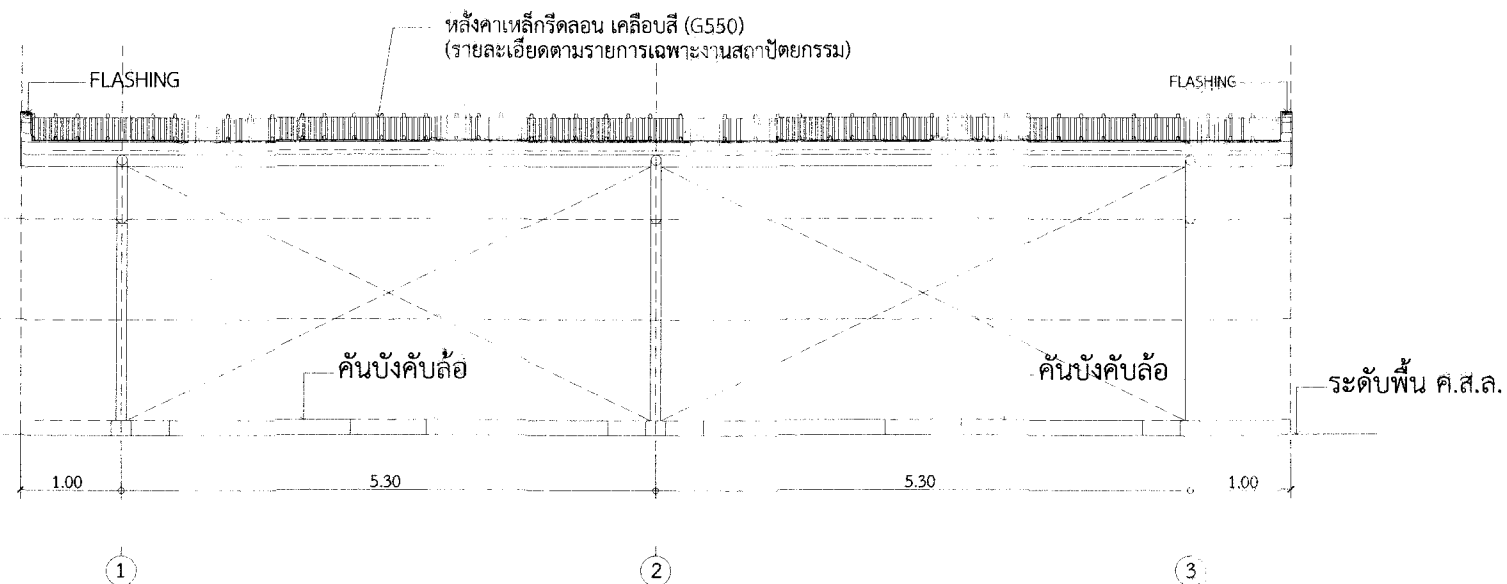
รูปด้าน ①
รูปด้าน ③

มาตราส่วน 1:75

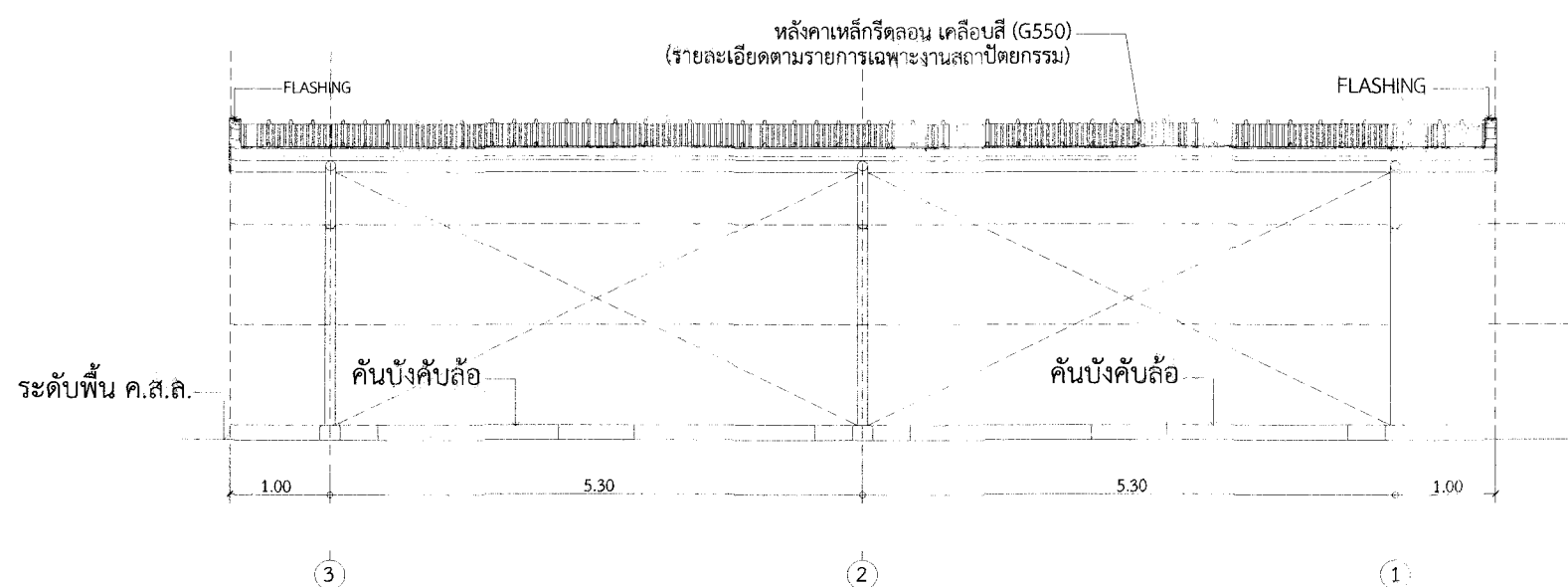
แบบเลขที่ ผอ.ค.ผชย.

59 068 AR 3/5

ลำดับที่ 42 52



รูปด้าน ①
มาตราส่วน 1:75



รูปด้าน ③
มาตราส่วน 1:75



แบบแผน ฝ่ายอาคาร
แผนกช่างโยธา กองบิน 46

แบบ
ปรับปรุงอาคารหมายเลข
1013 และ 1014 เป็น สปก.บ.น.46
พร้อมสิ่งอำนวยความสะดวก

สถานที่
กองบิน 46

วิศวกร

เขียน
จ.ท. *ณัฐพงศ์*
(ณัฐพงศ์ แหยมมัน)

น.แบบแผน ผอ.ค.๖
ร.ท. *ว.ส*
(ณัฐพงษ์ เพิ่มพูนบุญ)

รอง ทน.ผอ.ค.ผช.บ.น.46
ร.อ. *บวร*
(สำราญ บัวชุม)

ทน.ผช.บ.น.46
น.ท. *เจม*
(เสถียร ทองทวี)

รอง ผบ.บ.น.46
น.อ. *สิระ*
(สิระ บุญยะพาศ)

ผู้บังคับการกองบิน 46
น.อ. *จ.ร.ท.*
(จงรฤทธิ์ แก้วอำไพ)

แบบแสดง

รูปด้าน ②
รูปด้าน ④

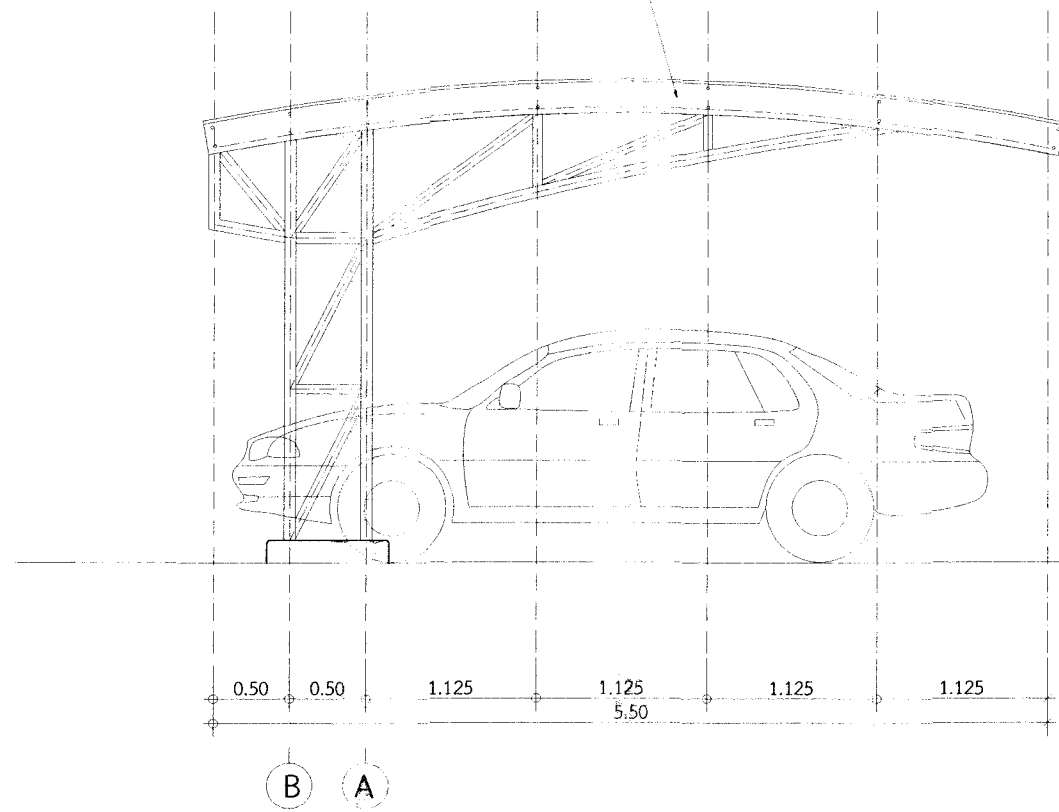
มาตราส่วน 1:50

แบบเลขที่ ผอ.ค.ผช.

59 068 AR 4/5

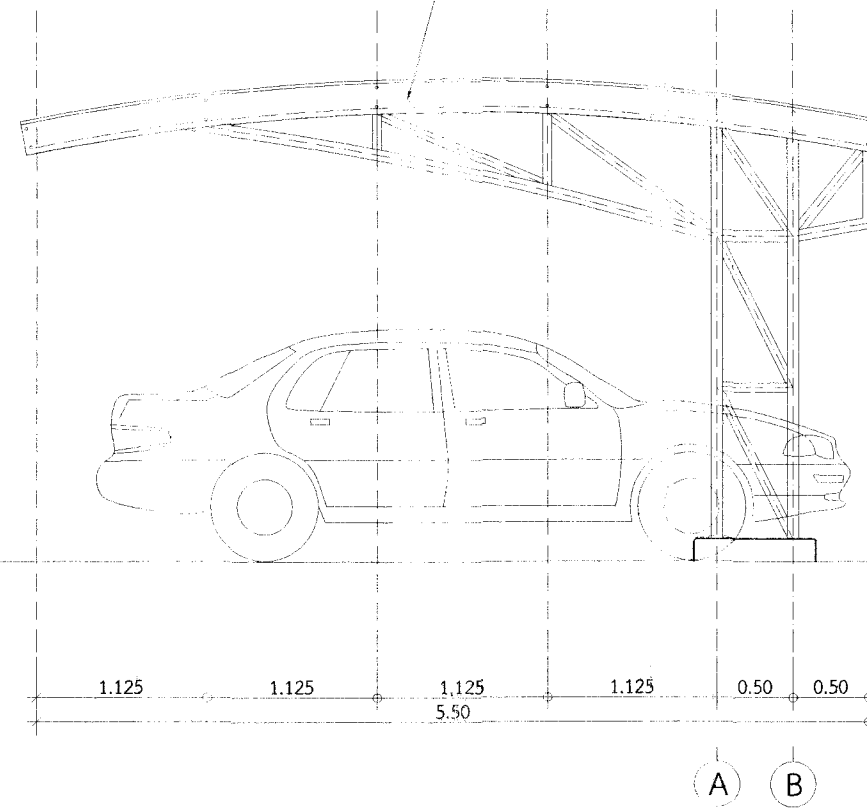
ลำดับที่ 43 52

หลังคาเหล็กกรีดลอน เคลือบสี (G550)
(รายละเอียดตามรายการเฉพาะงานสถาปัตยกรรม)



รูปด้าน ②
มาตราส่วน 1:50

หลังคาเหล็กกรีดลอน เคลือบสี (G550)
(รายละเอียดตามรายการเฉพาะงานสถาปัตยกรรม)



รูปด้าน ④
มาตราส่วน 1:50



แบบแผน ฝ่ายอาคาร
แผนกช่างโยธา กองบิน 46

แบบ
ปรับปรุงอาคารหมายเลข
1013 และ 1014 เป็น สปก.บ.น.46
พร้อมสิ่งอำนวยความสะดวก

สถานที่
กองบิน 46

วิศวกร

เขียน

จ.ท.
(นฤเบศร์ ไหมม้วน)

น.แบบแผน ผอ.ค.๖

ร.ท.
(ณัฐพงษ์ เพิ่มพูนบุญ)

รอง หน.ผอ.ค.ศ.ช.บ.น.46

ร.อ.
(สำราญ บัวขุม)

หน.ผชช.บ.น.46

น.ท.
(เสถียร ทองทวี)

รอง ผบ.บ.น.46

น.อ.
(สิระ บุญยะพาศ)

ผู้บังคับการกองบิน 46

น.อ.
(ชจรุทธิ์ แก้วอำไพ)

แบบแสดง

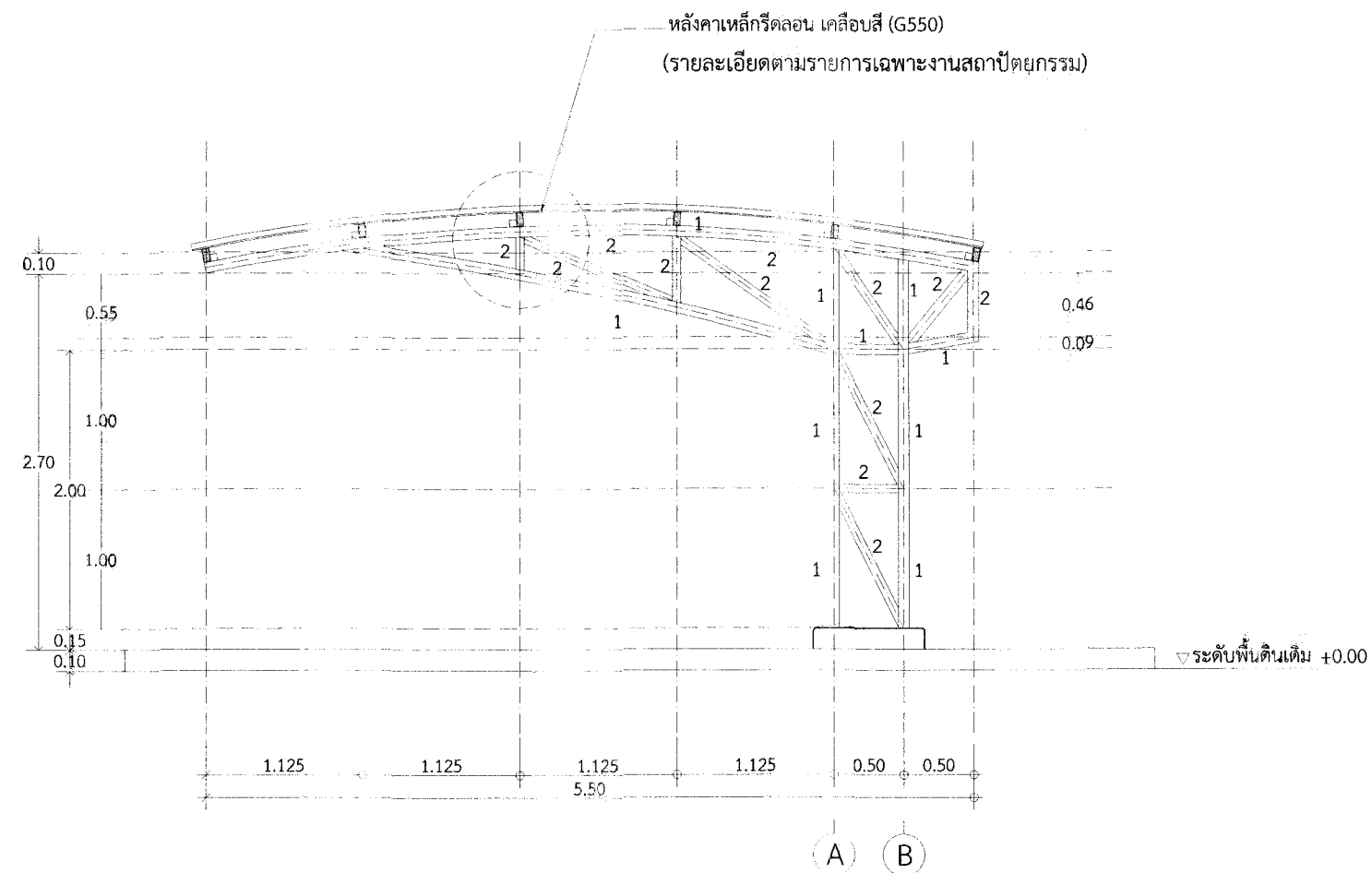
รูปตัดตามขวาง

มาตราส่วน 1:50

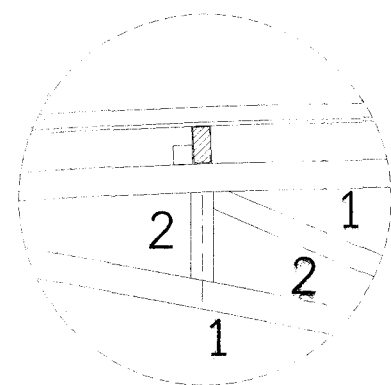
แบบเลขที่ ผอ.ค.ผชช.

59 068 AR 5/5

ลำดับที่ 44 52



รูปตัดตามขวาง
มาตราส่วน 1:50



หมายเหตุ

- ① CARBON STEEL TUBES Ø ภายนอก 76.3 มม.หนา 3.2 มม.
- ② CARBON STEEL TUBES Ø ภายนอก 60.5 มม.หนา 3.2 มม.
- รอยเชื่อม ขนาด 3 มม.ตลอดแนวผิวสัมผัส



แบบแผน ฝ่ายอาคาร
แผนกช่างโยธา กองบิน 46

แบบ
ปรับปรุงอาคารหมายเลข
1013 และ 1014 เป็น ศปก.บ.น.46
พร้อมสิ่งอำนวยความสะดวก

สถานที่
กองบิน 46

วิศวกร

เขียน
จ.ท. *นฤเบศร์ ไหมม้วน*
(นฤเบศร์ ไหมม้วน)

น.แบบแผน ผอ.ค.ฯ
ร.ท. *น.ท. 5*
(ณัฐพงษ์ เพิ่มพูนบุญ)

รอง หน.ผอ.ค.ฯ บ.น.46
ร.อ. *บวรวิทย์ บัวชุม*
(บวรวิทย์ บัวชุม)

หน.ผช.บ.น.46
น.ท. *เสถียร ทองทวี*
(เสถียร ทองทวี)

รอง ผ.บ.บ.น.46
น.อ. *สิระ บุญยะพาศ*
(สิระ บุญยะพาศ)

ผู้บังคับการกองบิน 46
น.อ. *จักรฤทธิ์ แก้วอำไพ*
(จักรฤทธิ์ แก้วอำไพ)

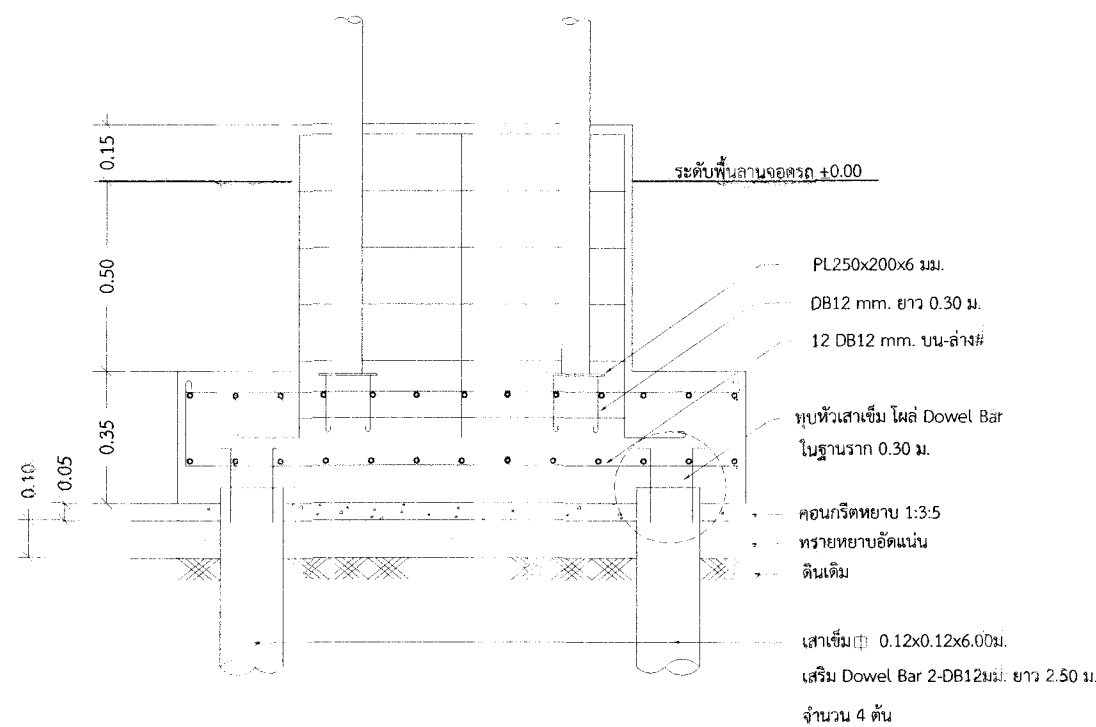
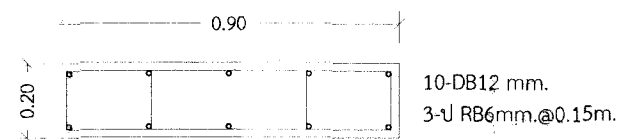
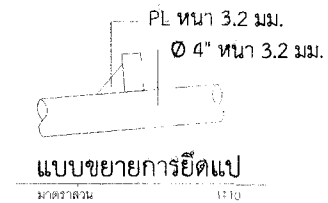
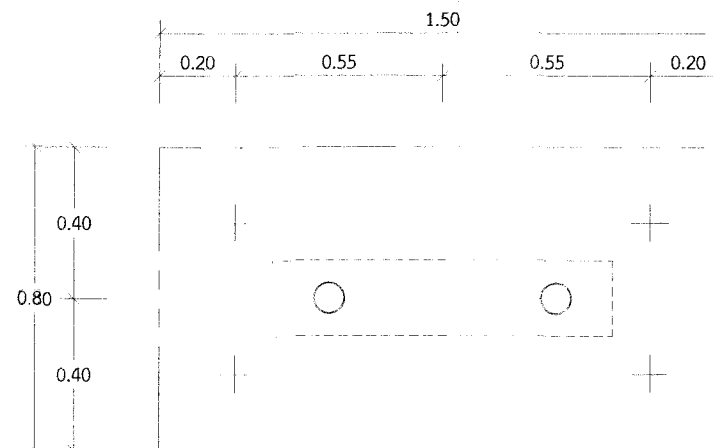
แบบแสดง
ขยายฐานรากโรงจอดรถยุทธการ
แบบขยายการยึดแป

มาตราส่วน 1:100

แบบเลขที่ ผอ.ค.ผช.

59 068 ST 1/1

ลำดับที่ 45 52



ขยายฐานรากโรงจอดรถยุทธการ

มาตราส่วน 1:20



แบบแผน ฝ่ายอาคาร
แผนกช่างโยธา กองบิน 46

แบบ
ปรับปรุงอาคารหมายเลข
1013 และ 1014 เป็น ศปท.บ.น.46
พร้อมสิ่งอำนวยความสะดวก

สถานที่
กองบิน 46

วิศวกร

เขียน
จ.ท. *อนุชิต*
(นฤเบศร์ แหยมมัน)

น.แบบแผน ผอ.ค.ผช.บ.น.46

ร.ท. *นบ.5*
(อนุรักษ์ เพิ่มพูนบุญ)

รอง ทน.ผอ.ค.ผช.บ.น.46

ร.อ. *นบ.5*
(สราวุธ บัวชุม)

ทน.ผช.บ.น.46

น.ท. *เสถียร ทองทวี*
(เสถียร ทองทวี)

รอง ผบ. บ.น. 46

น.อ. *สิระ บุญญะพาศ*
(สิระ บุญญะพาศ)

ผู้บังคับการกองบิน 46

น.อ. *จรรุทธี แก้วอำไพ*
(จรรุทธี แก้วอำไพ)

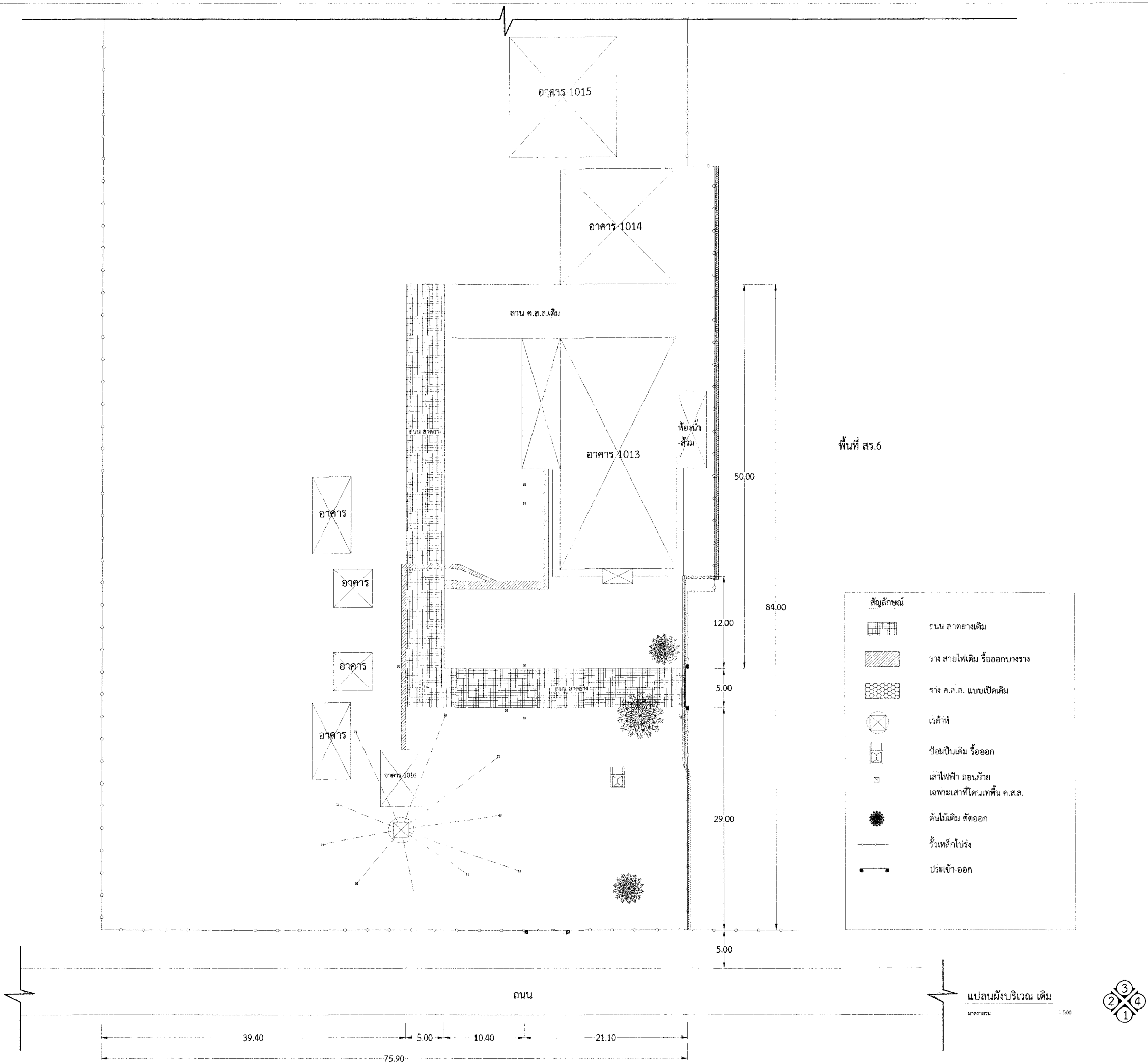
แบบแสดง
แปลนผังบริเวณ เดิม

มาตราส่วน 1 : 500

แบบเลขที่ ผอ.ค.ผช.

59 068 CE 1/7

ลำดับที่ 46 52



พื้นที่ สร.6

สัญลักษณ์	
	ถนน ลาดยางเดิม
	ราง สายไฟเดิม หรือออกบางราง
	ราง ค.ส.ล. แบบเปิดเดิม
	เรดาห์
	ป้อมปืนเดิม หรือออก
	เสาไฟฟ้า ตอนย้าย เฉพาะเสาที่โดนเทพื้น ค.ส.ล.
	ต้นไม้เดิม ตัดออก
	รั้วเหล็กโปร่ง
	ประตูเข้า-ออก

แปลนผังบริเวณ เดิม
ขนาดรวม 1:500



แบบแผน ฝ่ายอาคาร
แผนกช่างโยธา กองบิน 46

แบบ
ปรับปรุงอาคารหมายเลข
1013 และ 1014 เป็น สปก.บ.น.46
พร้อมสิ่งอำนวยความสะดวก

สถานที่
กองบิน 46

วิศวกร

เขียน
จ.ท. *นฤเบศร์*
(นฤเบศร์ แหม่มมัน)

น.แบบแผน ผศค.ผชย.บ.น.46
ร.ท. *น.ท.*
(ณัฐพงษ์ เพิ่มพูนบุญ)

รอง ทน.ผศค.ผชย.บ.น.46
ร.อ. *สราญ*
(สราญ บัวชุม)

ทน.ผชย.บ.น.46
น.ท. *เสถียร*
(เสถียร ทองทิว)

รอง ผบ. บ.น. 46
น.อ. *สิระ*
(สิระ บุญญะพาศ)

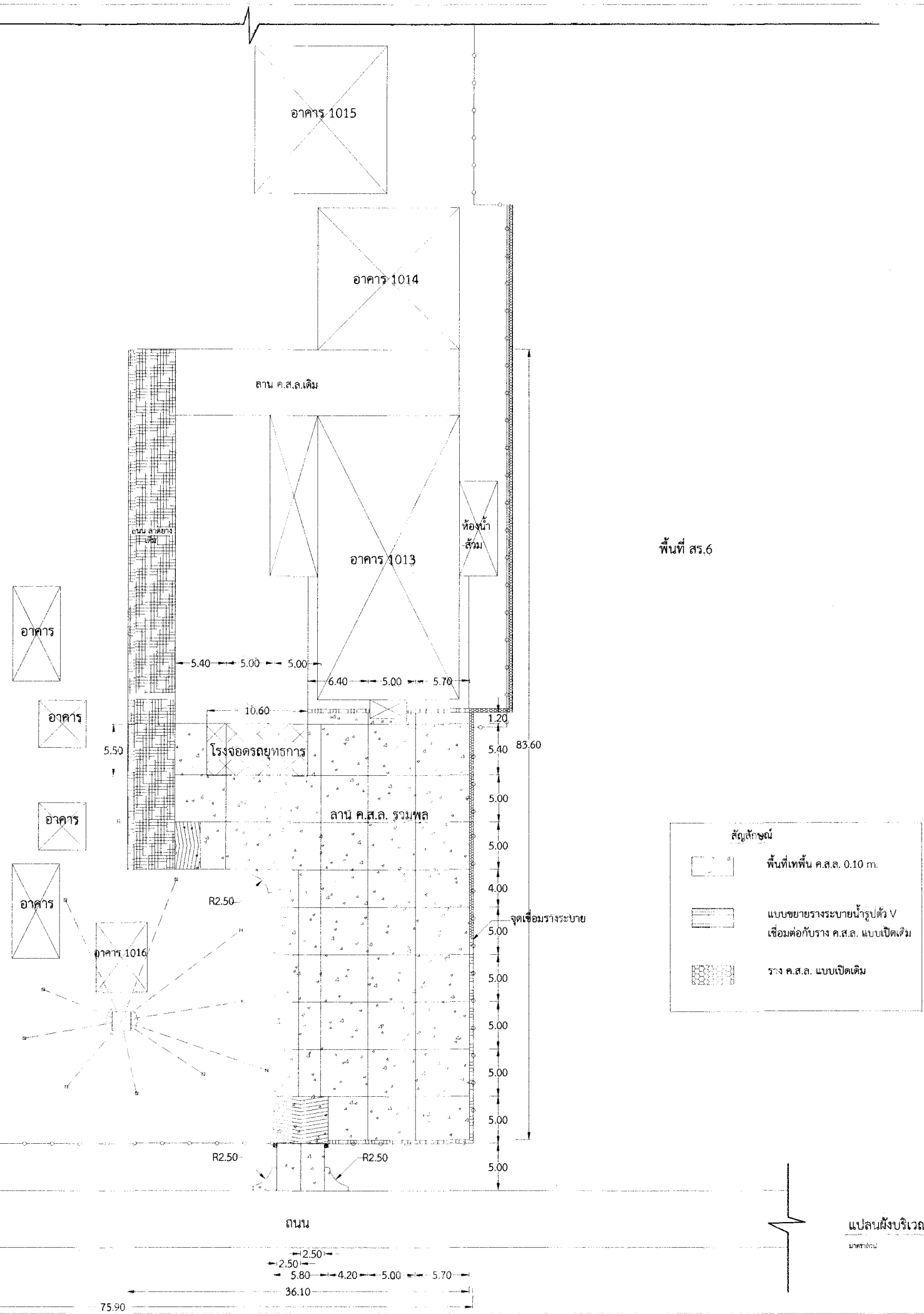
ผู้บังคับการกองบิน 46
น.อ. *จักรฤทธิ์*
(จักรฤทธิ์ แก้วอำไพ)

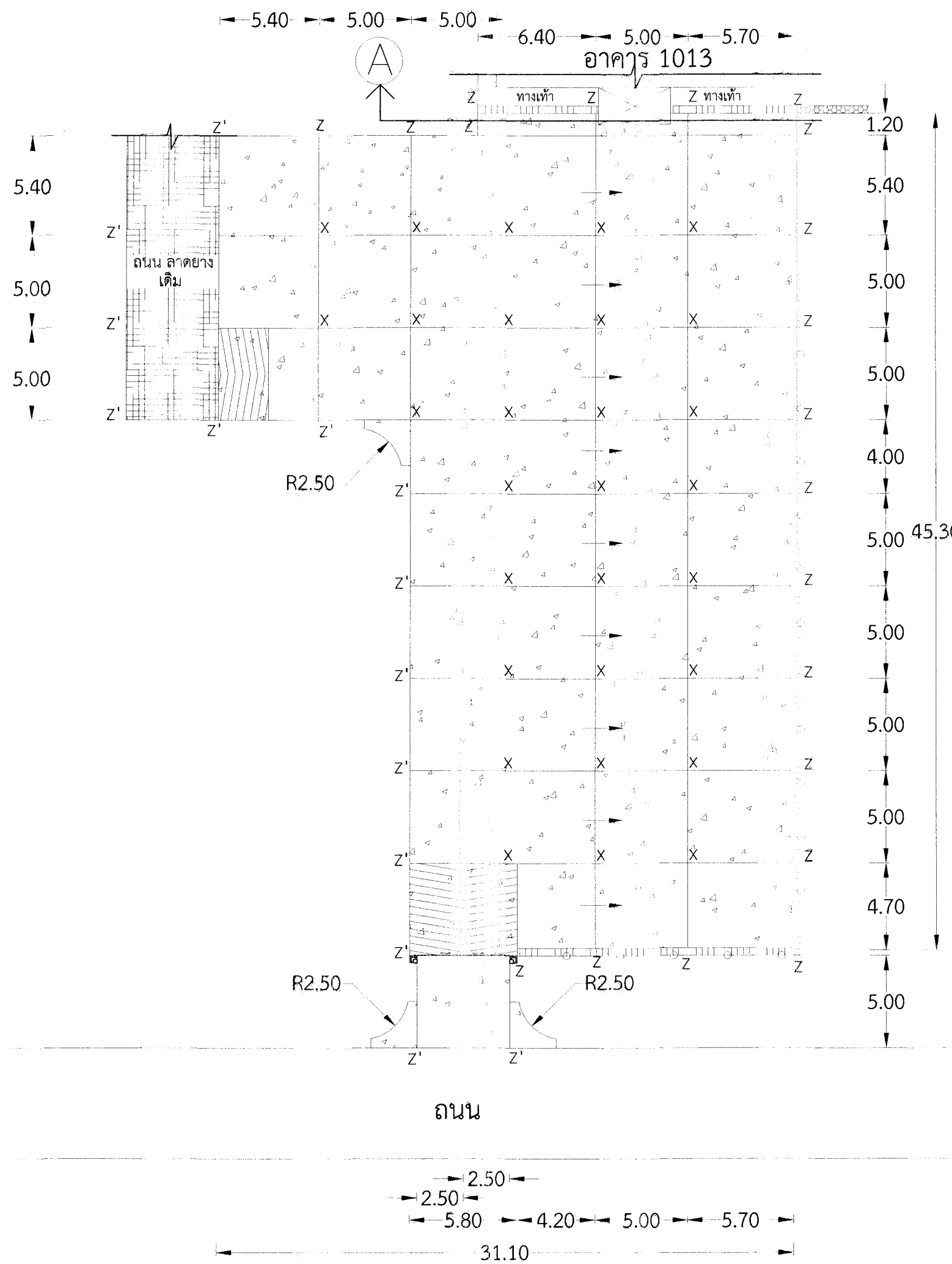
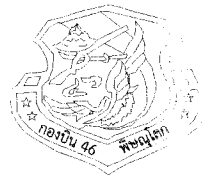
แบบแสดง
แปลนผังบริเวณ ปรับปรุงใหม่

มาตราส่วน 1 : 500
แบบเลขที่ ผศค.ผชย.

59 068 CE 2/7

ลำดับที่ 47 52





แบบแผน	ฝ่ายอาคาร
แผนกช่างโยธา	กองบิน 46
แบบ	ปรับปรุงอาคารหมายเลข 1013 และ 1014 เป็น ศปค.บ.น.46 พร้อมสิ่งอำนวยความสะดวก
สถานที่	กองบิน 46
วิศวกร	
เขียน	จ.ท. <i>สมชาย คุ้ม</i> (นฤเบศร์ แหยมมัน)
น.แบบแผน	ร.ท. <i>น.ส. 5</i> (ณัฐพงษ์ เพิ่มพูนบุญ)
รอง หน.ผอ.ศ.ช.บ.น.46	ร.อ. <i>สมชาย คุ้ม</i> (สราวุธ บัวชุม)
หน.ผช.บ.น.46	น.ท. <i>สมชาย คุ้ม</i> (เสถียร ทองทวี)
รอง ผ.บ.น.46	น.อ. <i>สมชาย คุ้ม</i> (สิระ บุญยะพาศ)
ผู้บังคับการกองบิน 46	น.อ. <i>สมชาย คุ้ม</i> (ชงรฤทธิ์ แก้วอำไพ)
แบบแสดง	แบบขยายบริเวณก่อสร้าง
มาตราส่วน	1:250
แบบเลขที่ ผอ.ศ.ช.บ.	
59 068 CE	3/7
ลำดับที่	48 52

แบบขยายบริเวณก่อสร้าง
มาตราส่วน 1:250



แบบแผน ฝ่ายอาคาร
แผนกช่างโยธา กองบิน 46

แบบ
ปรับปรุงอาคารหมายเลข
1013 และ 1014 เป็น ศปก.บ.น.46
พร้อมสิ่งอำนวยความสะดวก

สถานที่
กองบิน 46

วิศวกร

เขียน
จ.ท. *adinda*
(นฤเบศร์ แหยมมัน)

น.แบบแผน ผอ.ค.ผช.บ.น.46
ร.ท. *ว.ส*
(ณัฐพงษ์ เพิ่มพูนบุญ)

รอง ทน.ผอ.ค.ผช.บ.น.46
ร.อ. *AD*
(สำราญ บัวชุม)

ทน.ผช.บ.น.46
น.ท. *Sam*
(เสถียร ทองทวี)

รอง ผบ.บ.น.46
น.อ. *ศิริ*
(สิริระ บุญญะพาศ)

ผู้บังคับการกองบิน 46
น.อ. *จ.ท.โพธิ์*
(จงรฤทธิ์ แก้วอำไพ)

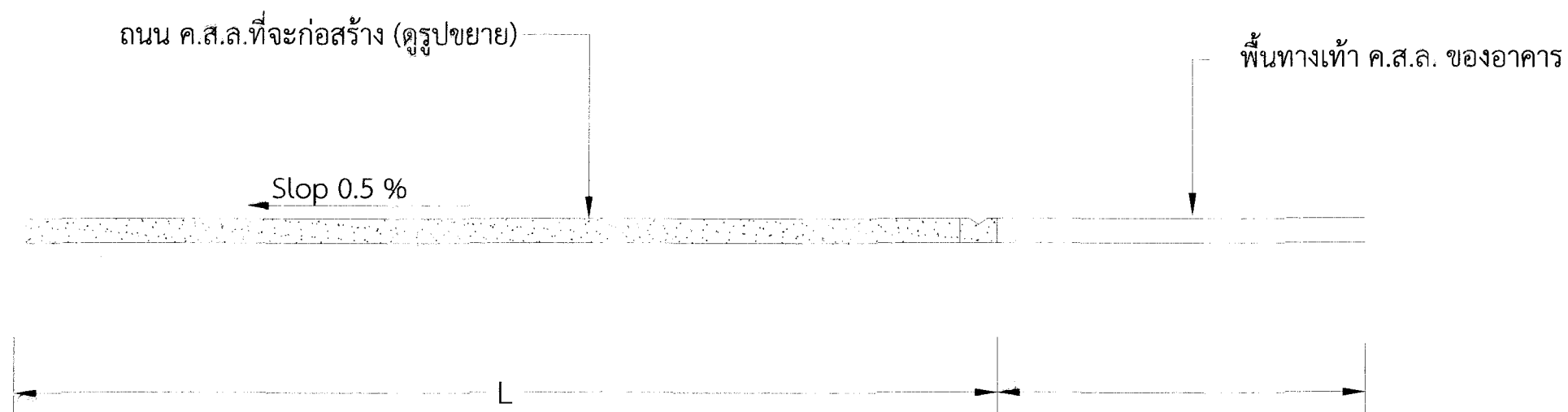
แบบแสดง
รูปตัด A
ขยายหูช้าง

มาตราส่วน 1 : 150

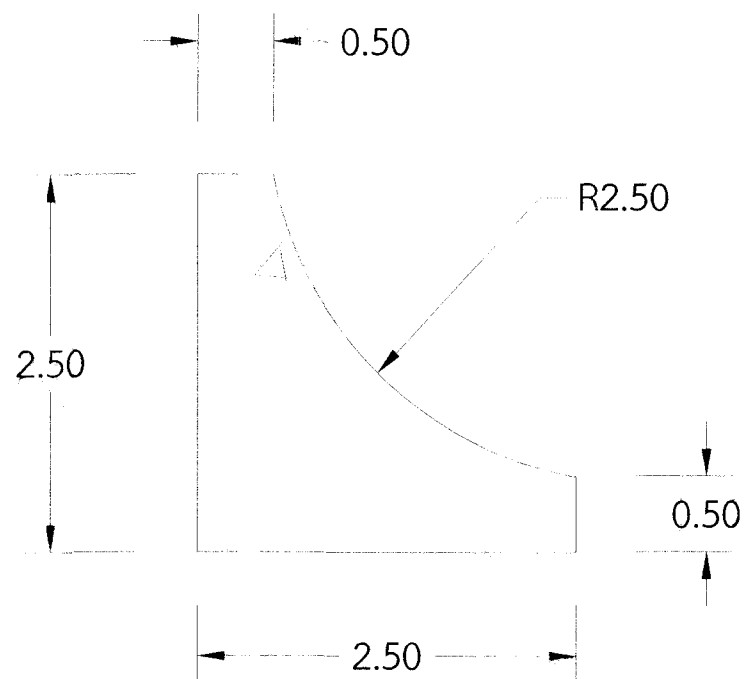
แบบเลขที่ ผอ.ค.ผช.

59 068 CE 4/7

ลำดับที่ 49 52



รูปตัด A
มาตราส่วน 1:50



ขยายหูช้าง

มาตราส่วน 1:50



แบบแผน ฝ่ายอาคาร
แผนกช่างโยธา กองบิน 46

แบบ
ปรับปรุงอาคารหมายเลข
1013 และ 1014 เป็น สปก.บ.น.46
พร้อมสิ่งอำนวยความสะดวก

สถานที่
กองบิน 46

วิศวกร

เขียน
จ.ท. *ณัฐเบศร์ แหม่มมัน*
(ณัฐเบศร์ แหม่มมัน)

น.แบบแผน ผอ.ค.ผช.บ.น.46

ร.ท. *น.ส. 5*
(ณัฐพงษ์ เพิ่มพูนบุญ)

รอง หน.ผอ.ค.ผช.บ.น.46

ร.อ. *วิวัฒน์ บัวชุม*
(วิวัฒน์ บัวชุม)

หน.ผช.บ.น.46

น.ท. *เสถียร ทองทวี*
(เสถียร ทองทวี)

รอง ผ.บ.บ.น.46

น.อ. *สิระ บุญณะพาศ*
(สิระ บุญณะพาศ)

ผู้บังคับการกองบิน 46

น.อ. *ชงรฤทธิ์ แก้วอำไพ*
(ชงรฤทธิ์ แก้วอำไพ)

แบบแสดง

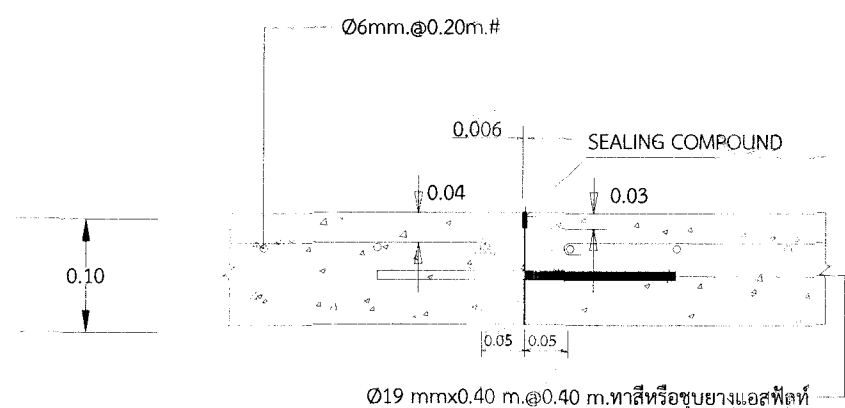
ขยายรอยต่อแผ่นคอนกรีต

มาตราส่วน 1 : 10

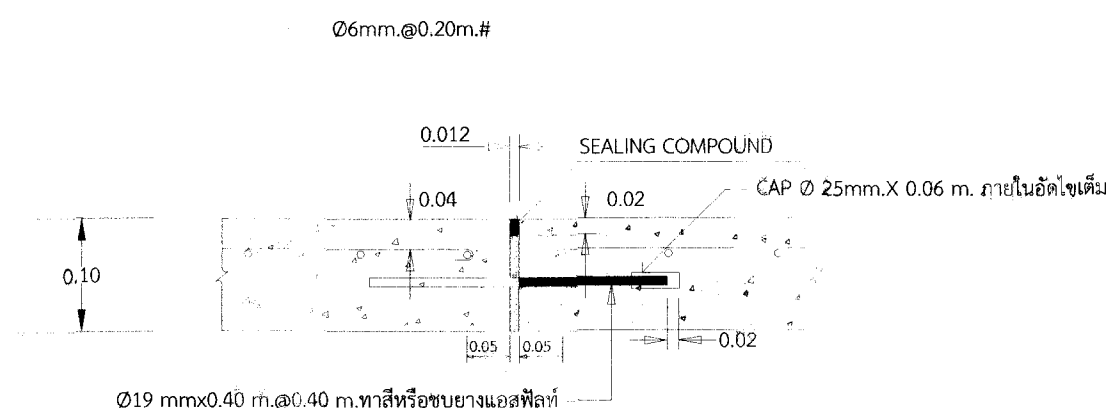
แบบเลขที่ ผอ.ค.ผช.

59 068 CE 5/7

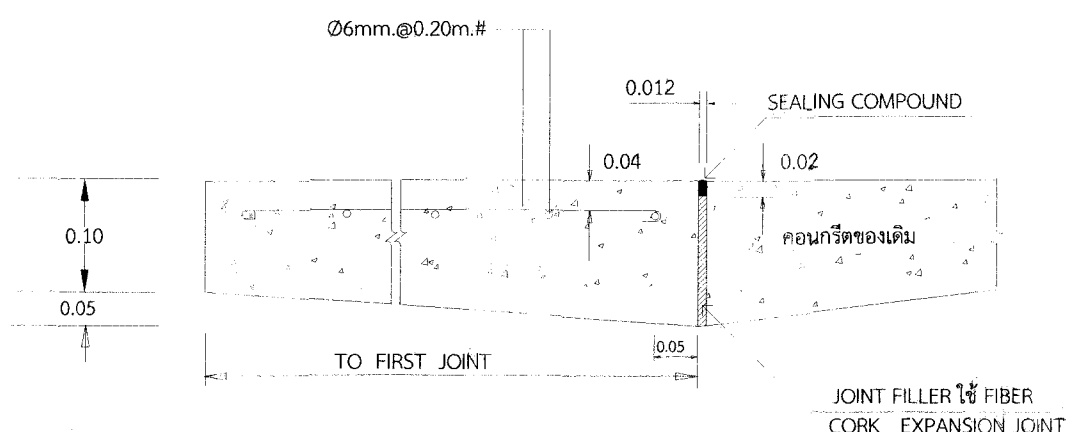
ลำดับที่ 50 52



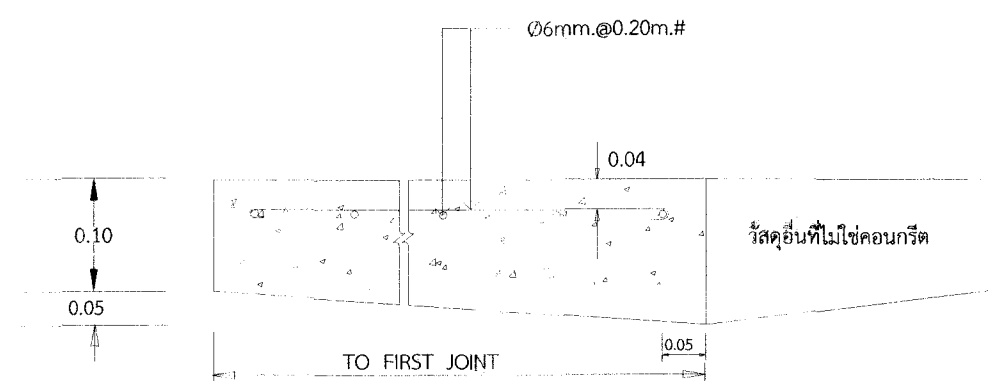
T TRANSVERSE CONSTRUCTION JOINT WITH DOWEL BAR



X TRANSVERSE EXPANSION JOINT



Z THICKENED EDGE JOINT



Z' THICKENED EDGE JOINT

ขยายรอยต่อแผ่นคอนกรีต
มาตราส่วน 1:10



แบบแผน ฝ่ายอาคาร
แผนกช่างโยธา กองบิน 46

แบบ
ปรับปรุงอาคารหมายเลข
1013 และ 1014 เป็น สปก.บ.น.46
พร้อมสิ่งอำนวยความสะดวก

สถานที่
กองบิน 46

วิศวกร

เขียน
จ.ท. *สมชาย วัฒนวิทย์*
(นฤเบศร์ แหยมมัน)

น.แบบแผน ผอ.ค.ผช.บ.น.46
ร.ท. *น.ส. ฐิติพร*
(ณัฐพงษ์ เพิ่มพูนบุญ)

รอง ทน.ผอ.ค.ผช.บ.น.46
ร.อ. *สมชาย วัฒนวิทย์*
(สำราญ บัวชุม)

ทน.ผช.บ.น.46
น.ท. *สมชาย วัฒนวิทย์*
(เสถียร ทองทวี)

รอง ผบ.บ.น.46
น.อ. *สมชาย วัฒนวิทย์*
(สิริระ บุญณะพาศ)

ผู้บังคับการกองบิน 46
น.อ. *สมชาย วัฒนวิทย์*
(ชจรุทธิ์ แก้วอำไพ)

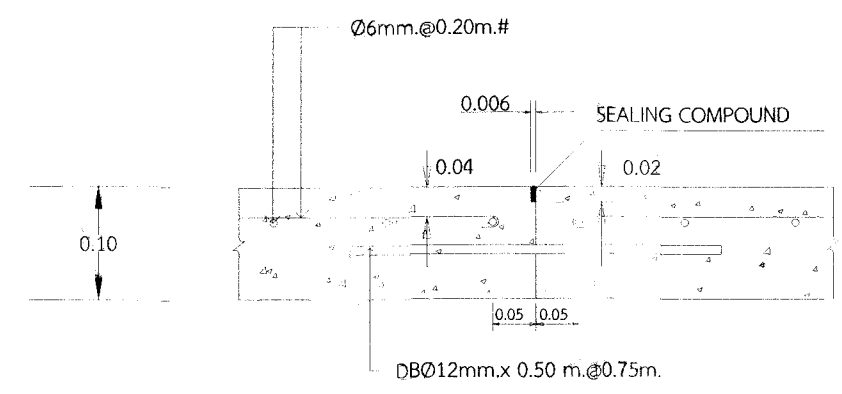
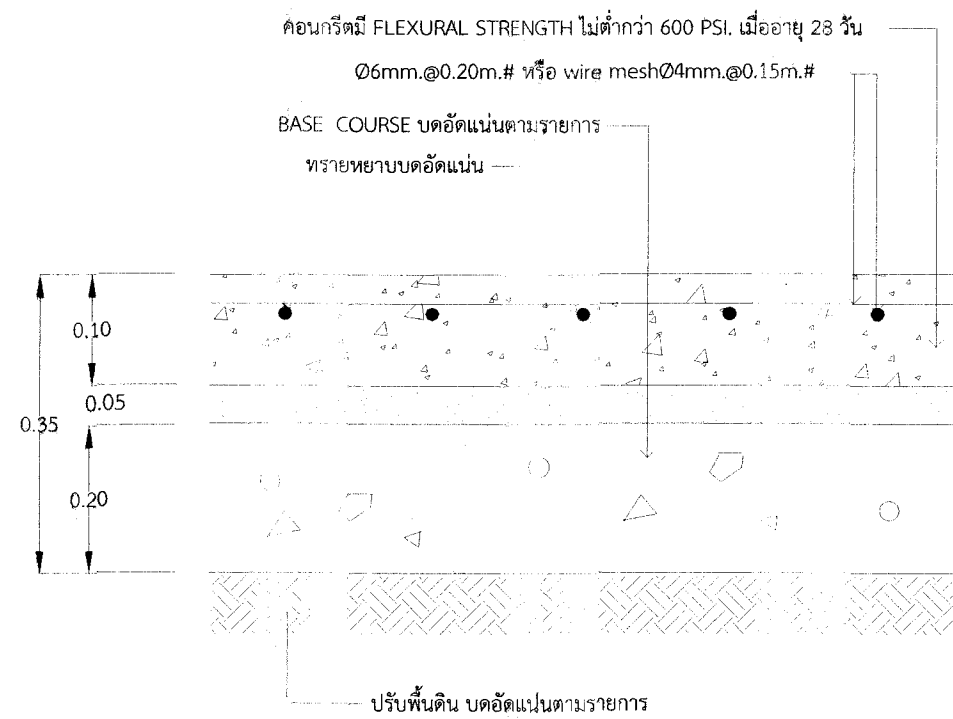
แบบแสดง
ขยายรอยต่อแผ่นคอนกรีต
ขยายชั้นฐาน
ขยายรางระบายน้ำรูปตัว V

มาตราส่วน 1 : 10

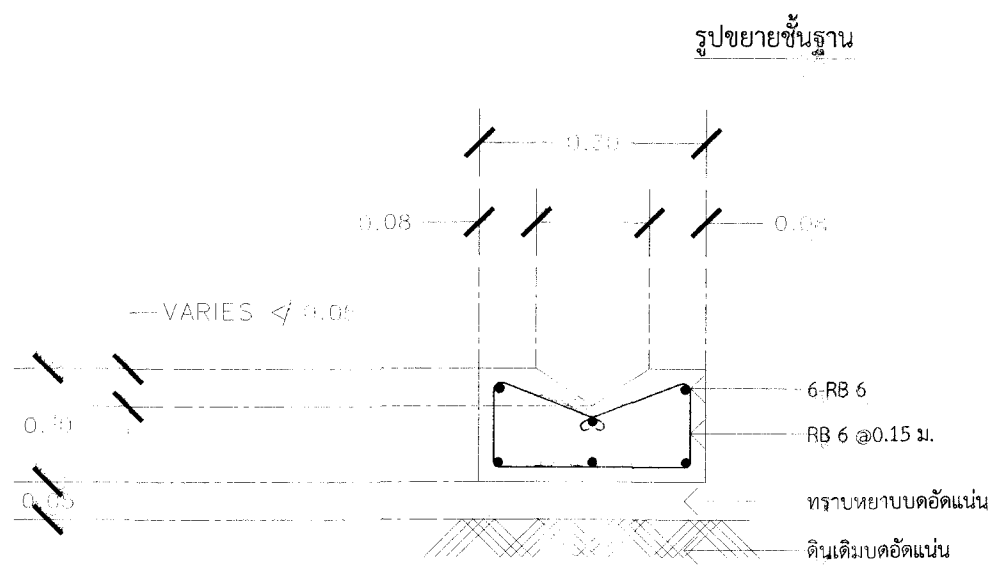
แบบเลขที่ ผอ.ค.ผช.

59 068 CE 6/7

ลำดับที่ 51 52



K LONGITUDINAL CONSTRUCTION JOINT WITH TIE BAR



แบบขยายรางระบายน้ำรูปตัว V ขนาด 0.30 ม.

มาตราส่วน 1:10

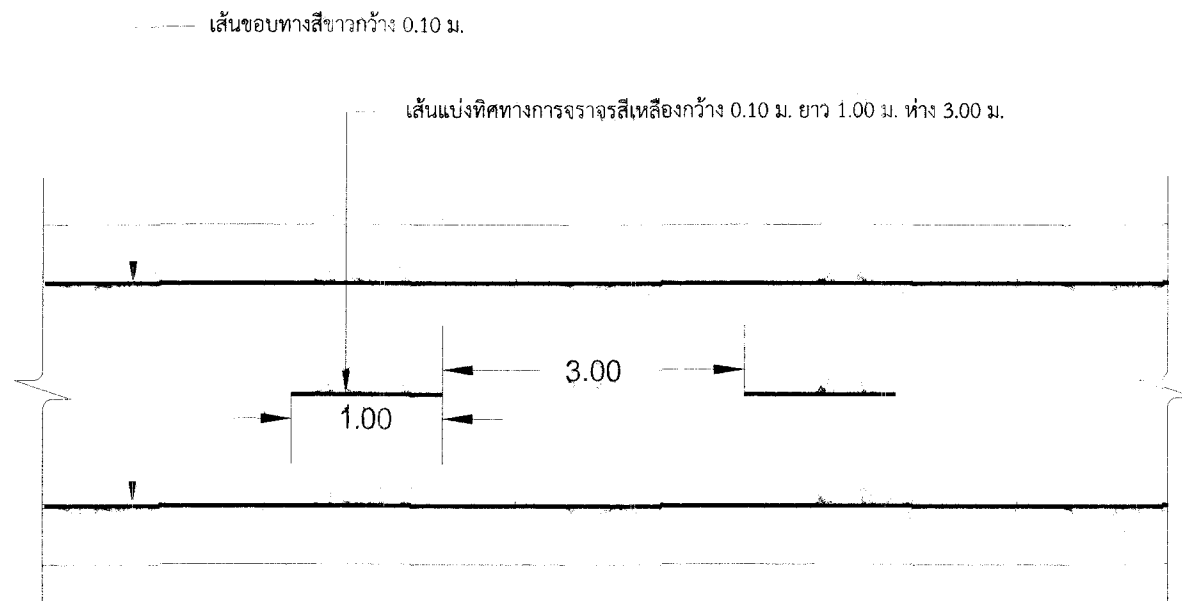
ขยายรอยต่อแผ่นคอนกรีต

มาตราส่วน 1:10

LEGEND

- J LONGITUDINAL CONTRUCTION JOINT
- K LONGITUDINAL CONTRUCTION JOINT WITH TIE BAR
- S TRANSVERSE CONTRUCTION JOINT
- T TRANSVERSE CONTRUCTION JOINT WITH DOWEL BAR
- X TRANSVERSE EXPANSION JOINT
- Y TRANSVERSE CONTRUCTION JOINT [AT THE END OF DAY'S POUR]
- Z, Z' THICKENED EDGE JOINT

หมายเหตุ SEALING COMPOUND ใช้ตาม BS.2499 CLASS A GRADE 1 สำหรับงานถนน หรือ ASTM. D-1190



ขยายเส้นจราจรเส้นประ 1:100

ตารางปฏิบัติงาน

ถนนสาย	ช่วง STA.	ยาว (ม.)	ถนน-ลาน ค.ส.ล.หนา 0.10 ม. พื้นที่ (ตร.ม.)	ปรับพื้นที่บริเวณและก่อสร้างใหม่		ทาสีตีเส้นจราจร พ.ท. (ตร.ม.)	
				รายละเอียด	พื้นที่ (ตร.ม.)	สีขอบทาง สีขาวกว้าง 0.10 ม.	เส้นแบ่งทิศทาง สีเหลืองกว้าง 0.10 ม.
ถนน-ลานรวมพล	-	-	1,144	ปรับพื้นที่บริเวณ และก่อสร้างใหม่	1,155	12	3

หมายเหตุ

- ทาสีพื้นถนนให้ใช้สีเทอร์โมพลาสติก มอก.542-2549 ทา 2 ครั้งให้เป็นไปตามกรรมวิธีของผู้ผลิต
- บริเวณที่เส้นแบ่งทิศทางการจราจร ให้ น.ควบคุมงานเป็นผู้กำหนด
- ก่อนทาสีจราจร ให้ผู้รับจ้างส่ง Shop Drawing ให้ น.ควบคุมงานเป็นผู้กำหนด

แบบแผน ฝ่ายอาคาร
แผนกช่างโยธา กองบิน 46

แบบ
ปรับปรุงอาคารหมายเลข
1013 และ 1014 เป็น ศปก.บ.น.46
พร้อมสิ่งอำนวยความสะดวก

สถานที่
กองบิน 46

วิศวกร

เขียน
จ.ท. *นฤเบศร์ แหยมมัน*
(นฤเบศร์ แหยมมัน)

น.แบบแผน
ร.ท. *น.บ.5*
(ณัฐพงษ์ เพิ่มพูนบุญ)

รอง ทน.ผอ.ค.ผย.บ.น.46
ร.อ. *บวรชุม*
(สำราญ บวรชุม)

ทน.ผย.บ.น.46
น.ท. *เสถียร ทองทวี*
(เสถียร ทองทวี)

รอง ผบ.บ.น.46
น.อ. *สิระ บุญยะพาศ*
(สิระ บุญยะพาศ)

ผู้บังคับการกองบิน 46
น.อ. *จักรฤทธิ์ แก้วอำไพ*
(จักรฤทธิ์ แก้วอำไพ)

แบบแสดง
ขยายเส้นจราจรเส้นประ
ตารางปฏิบัติงาน

มาตราส่วน 1:100

แบบเลขที่ ผอ.ค.ผย.

59 068 CE 7/7

ลำดับที่ 52 52