



แบบแผน ฝ่ายอาคาร  
แผนกช่างโยธา กองบิน 46

แบบ  
สร้างตึกแถวมาตรฐาน  
10 ครอบครัว จำนวน 2 แถว  
ที่ บ.น.46

สถานที่  
กองบิน 46

วิศวกร

เขียน  
ร.ท. —  
( อนุรักษ์ เพิ่มพูนบุญ )

น.แบบแผน ผอ.ค.ผช.บ.น.46  
ร.ท. *[Signature]*  
( อนุรักษ์ เพิ่มพูนบุญ )

รอง ทน.ผอ.ค.ผช.บ.น.46  
ร.อ. *[Signature]*  
( สำราญ บัวชุม )

ทน.ผช.บ.น.46  
น.ท. *[Signature]*  
( เสถียร ทองทวี )

รอง ผ.บ.น.46  
น.อ. *[Signature]*  
( สิริระ บุญญะพาศ )

ผู้บังคับการกองบิน 46  
น.อ. *[Signature]*  
( ขรรุทธิ์ แก้วอำไพ )

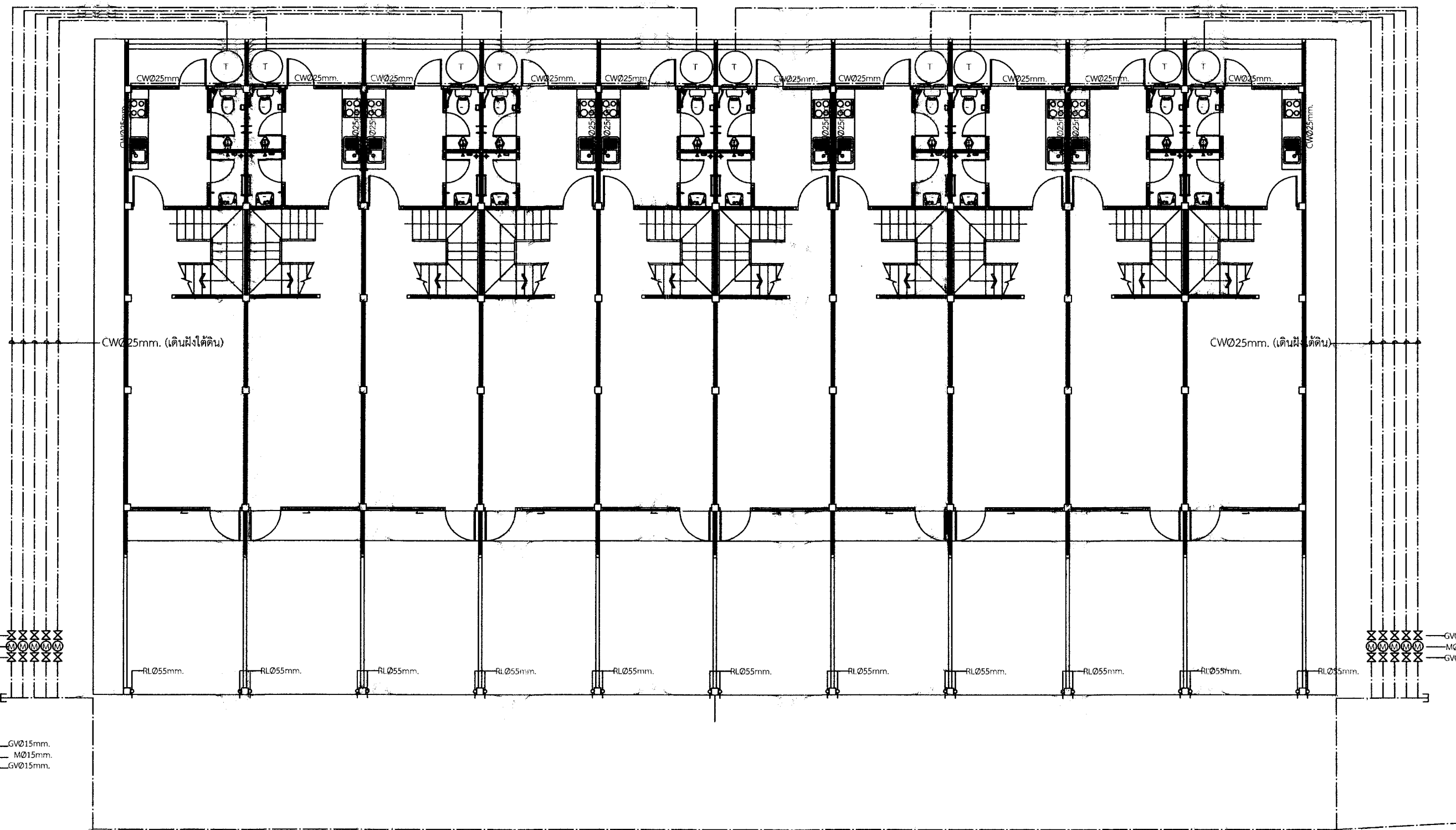
แบบแสดง  
แปลนระบบประปาชั้นล่าง

มาตราส่วน 1 : 125

แบบเลขที่ ผอ.ค.ผช.

59 062 SN 3/10

ลำดับที่ 29 / 39



แปลนระบบประปาชั้นล่าง

มาตราส่วน 1:100

ต่อจากท่อเมนประปา (PBØ40)

ต่อจากท่อเมนประปา (PBØ40)

GVØ15mm.  
MØ15mm.  
GVØ15mm.

GVØ15mm.  
MØ15mm.  
GVØ15mm.



แบบแผน ฝ่ายอาคาร  
แผนกช่างโยธา กองบิน 46

แบบ  
สร้างตึกแถวมาตรฐาน  
10 ครอบครั้ว จำนวน 2 แถว  
ที่ บ.น.46

สถานที่  
กองบิน 46

วิศวกร

เขียน  
ร.ท.  
( ธีรพงษ์ เพิ่มพูนบุญ )

น.แบบแผน ผอ.ค.ผช.บ.น.46  
ร.ท.  
( ธีรพงษ์ เพิ่มพูนบุญ )

รอง ทน.ผอ.ค.ผช.บ.น.46  
ร.อ.  
( สำราญ บัวชุม )

ทน.ผช.บ.น.  
น.ท.  
( เสถียร ทองทวี )

รอง ผบ.บ.น.46  
น.อ.  
( สิริระ บุญยะพาศ )

ผู้บังคับการกองบิน 46  
น.อ.  
( ชรรตฤทธิ แก้วอำไพ )

แบบแสดง  
แปลนระบบสุขาภิบาลชั้นบน

มาตราส่วน 1 : 125

แบบเลขที่ ผอ.ค.ผช.

59 062 SN 4/10

ลำดับที่ 30 / 39



แปลนระบบสุขาภิบาลชั้นบน

มาตราส่วน 1:125



แบบแผน ฝ่ายอาคาร  
แผนกช่างโยธา กองบิน 46

แบบ  
สร้างตึกแถวมาตรฐาน  
10 ครอบครัวย จำนวน 2 แถว  
ที่ บ.น.46

สถานที่  
กองบิน 46

วิศวกร

เขียน  
ร.ท.  
( ธีรพงษ์ เพิ่มพูลบุญ )

น.แบบแผน ผอ.ค.ผช.บ.น.46  
ร.ท.  
( ธีรพงษ์ เพิ่มพูลบุญ )

รอง หน.ผอ.ค.ผช.บ.น.46  
ร.อ.  
( สำราญ บัวชุม )

หน.ผช.บ.น.46  
น.ท.  
( เสถียร ทองทวี )

รอง ผ.บ.น.46  
น.อ.  
( สิระ บุญณะพาศ )

ผู้บังคับการกองบิน 46  
น.อ.  
( ชจรฤทธิ์ แก้วอำไพ )

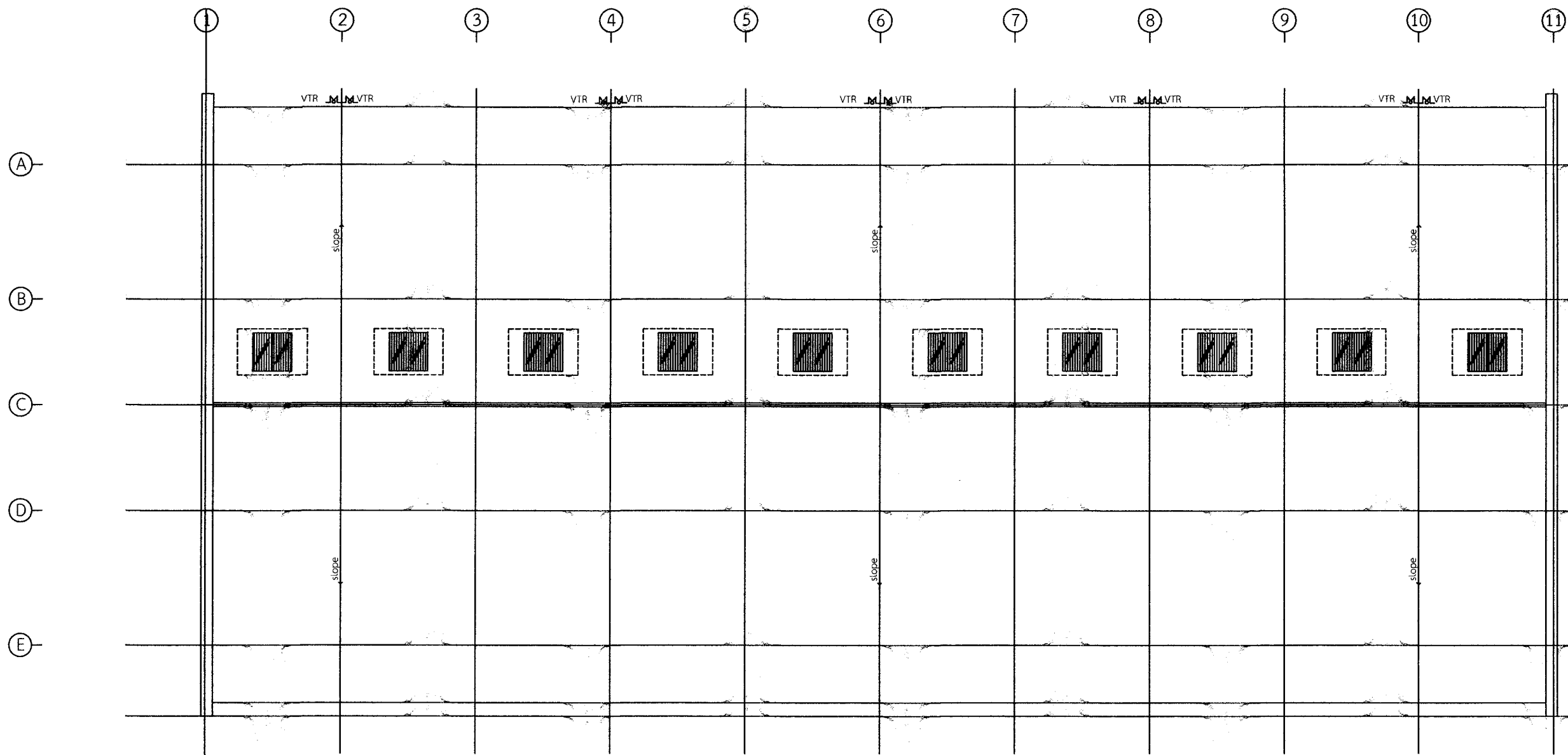
แบบแสดง  
แปลนระบบสุขาภิบาลชั้นหลังคา

มาตราส่วน 1 : 125

แบบเลขที่ ผอ.ค.ผช.

59 062 SN 5/10

ลำดับที่ 31 / 39



แปลนระบบสุขาภิบาลชั้นหลังคา

มาตราส่วน

1:125



แบบแผน ฝ่ายอาคาร  
แผนกช่างโยธา กองบิน 46

แบบ  
สร้างตึกแถวมาตรฐาน  
10 ครอบครัวย จำนวน 2 แถว  
ที่ บ.น.46

สถานที่  
กองบิน 46

วิศวกร

เขียน  
ร.ท. -  
( ธีรพงษ์ เพิ่มพูนบุญ )

น.แบบแผน ผอ.ค.ผช.บ.น.46  
ร.ท. *[Signature]*  
( ธีรพงษ์ เพิ่มพูนบุญ )

รอง ทน.ผอ.ค.ผช.บ.น.46  
ร.อ. *[Signature]*  
( สำราญ บัวชุม )

ทน.ผช.บ.น.46  
น.ท. *[Signature]*  
( เสถียร ทองตรี )

รอง ผ.บ.น.46  
น.อ. *[Signature]*  
( สิริระ บุญฤๅษชาติ )

ผู้บังคับการกองบิน 46  
น.อ. *[Signature]*  
( ชจรุทธิ์ แก้วอำไพ )

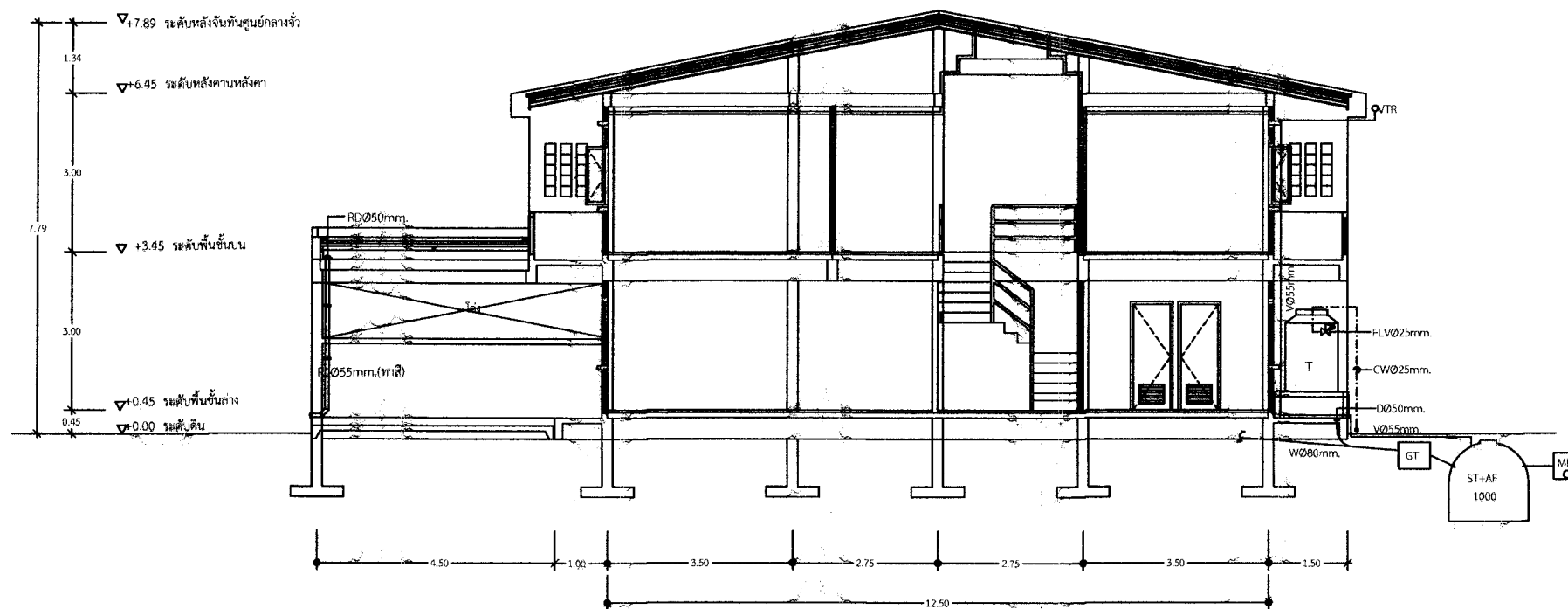
แบบแสดง  
- รูปตัดระบบประปาสุขาภิบาล  
- รูปตัดระบบประปาสุขาภิบาล  
- ระบบประปาถังเก็บน้ำ  
- ขยายระบบประปาห้องน้ำ

มาตราส่วน 1 : 125

แบบเลขที่ ผอ.ค.ผช.

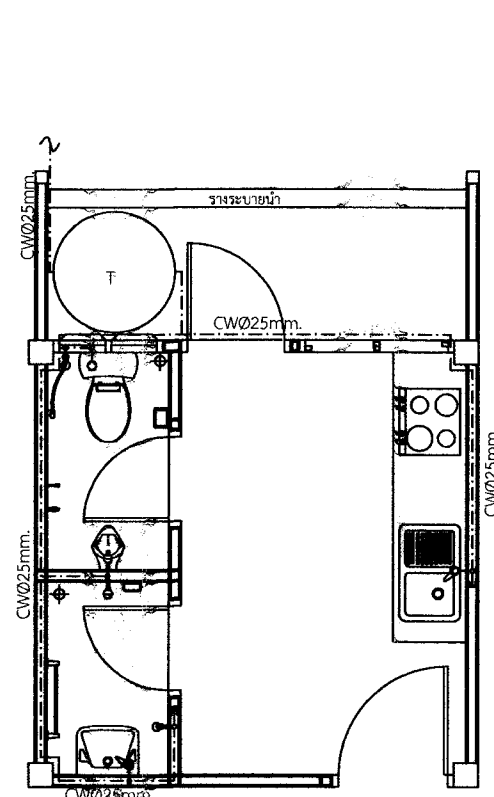
59 062 SN 6/10

ลำดับที่ 32 / 39

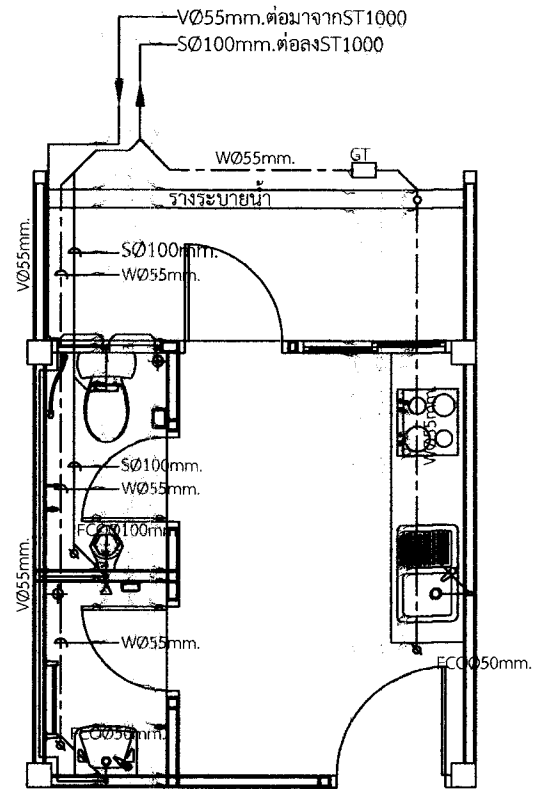


### รูปตัดระบบประปาสุขาภิบาล

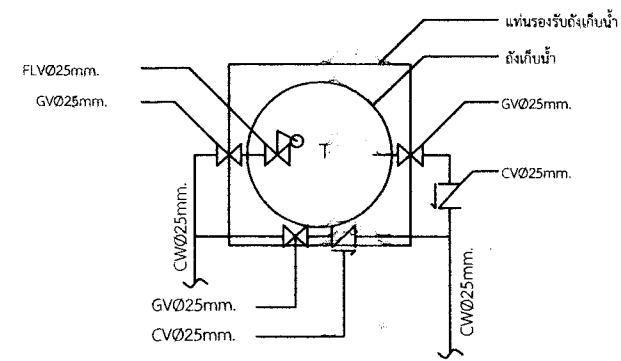
มาตราส่วน 1:100



ขยายระบบประปาห้องน้ำ  
มาตราส่วน 1:50



ขยายระบบสุขาภิบาลห้องน้ำ  
มาตราส่วน 1:50

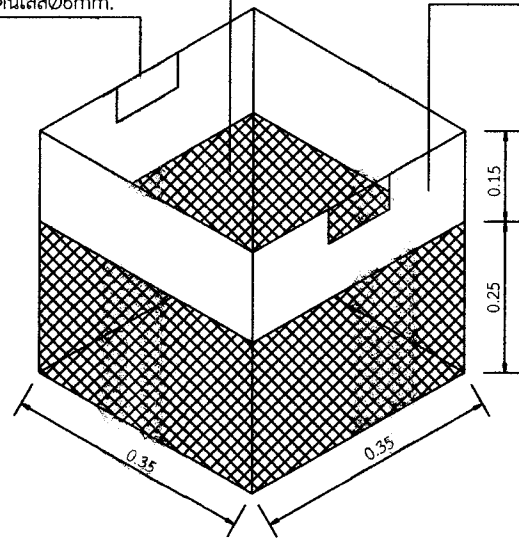


แบบขยายการติดตั้งระบบประปาถังเก็บน้ำ

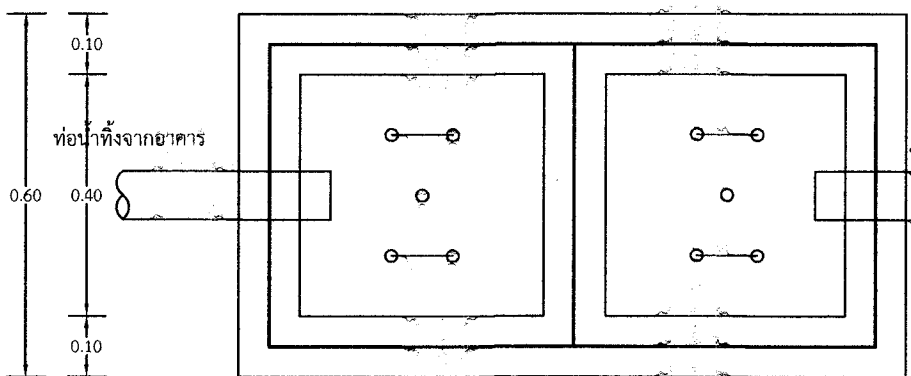
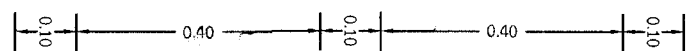
ตะแกรงสแตนเลส  $\phi 1.50\text{mm} @ 0.01\text{m}$ . หรือแผ่นสแตนเลสเจาะรู

ท่อหัวสแตนเลส  $\phi 6\text{mm}$ .

แผ่นสแตนเลสหนา 2 มม.

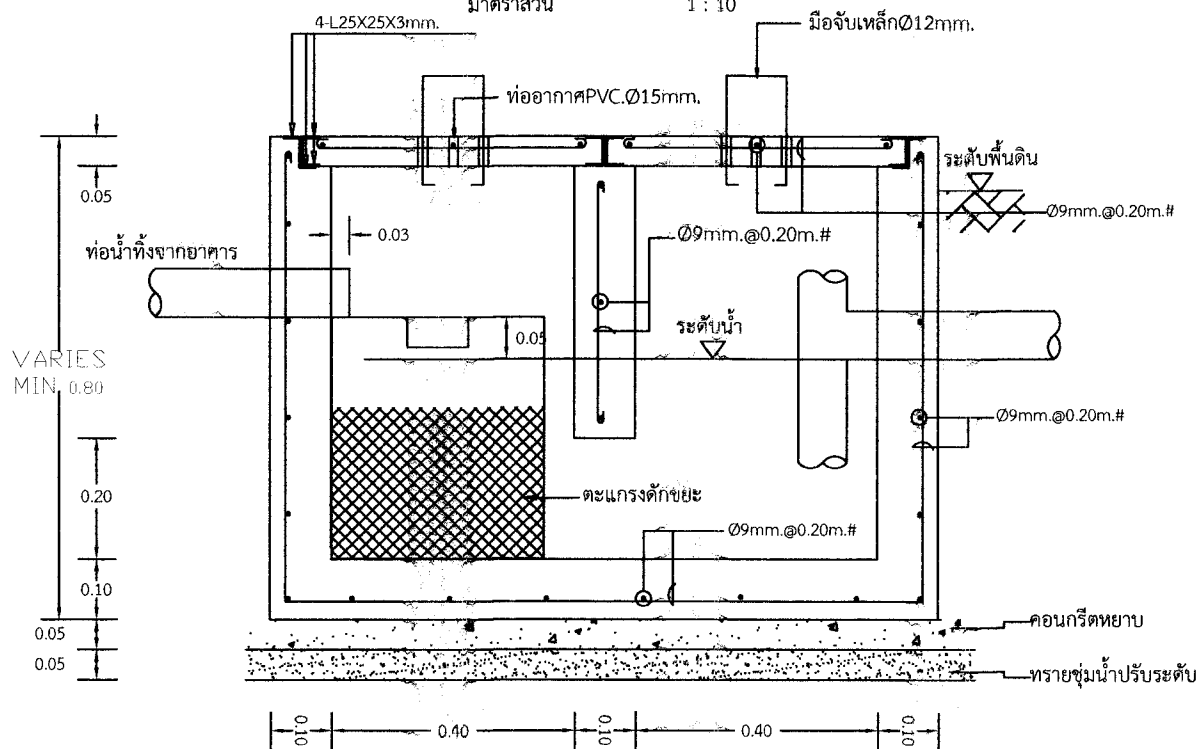


ขยายตะแกรงดักขยะ



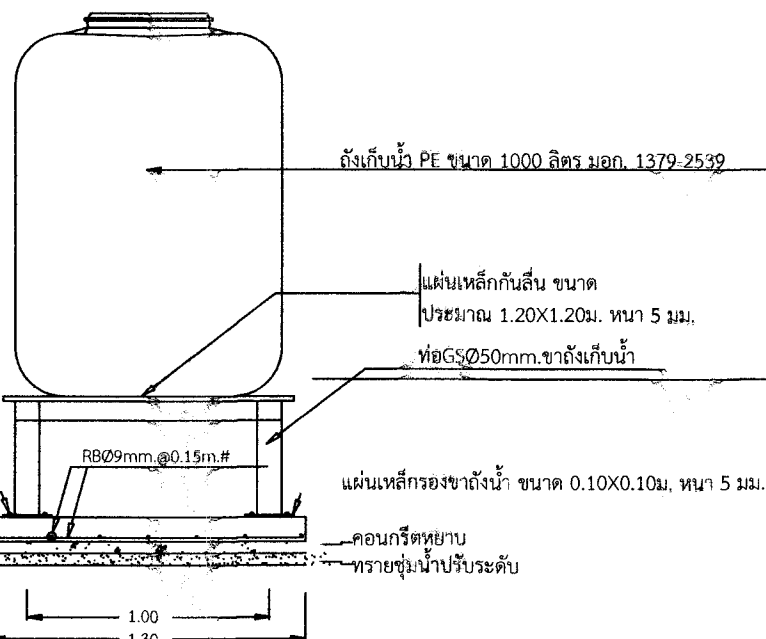
แปลนบ่อดักไขมัน(GT)

มาตราส่วน 1 : 10



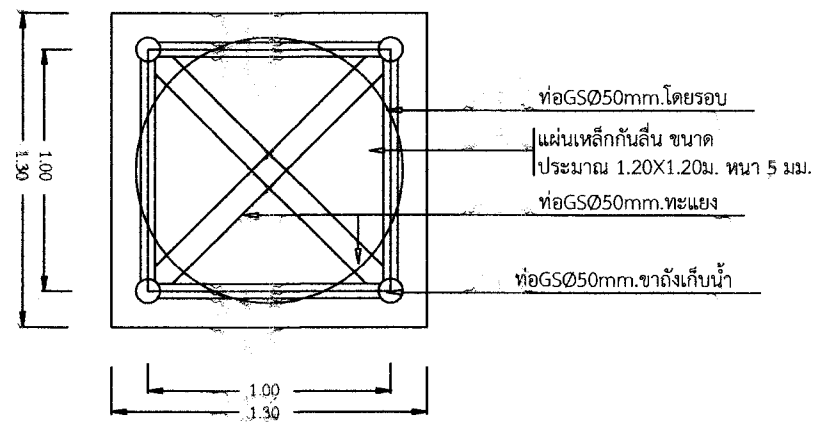
รูปตัด บ่อดักไขมัน(GT)

มาตราส่วน 1 : 10



รูปตัด ขาถังเก็บน้ำ

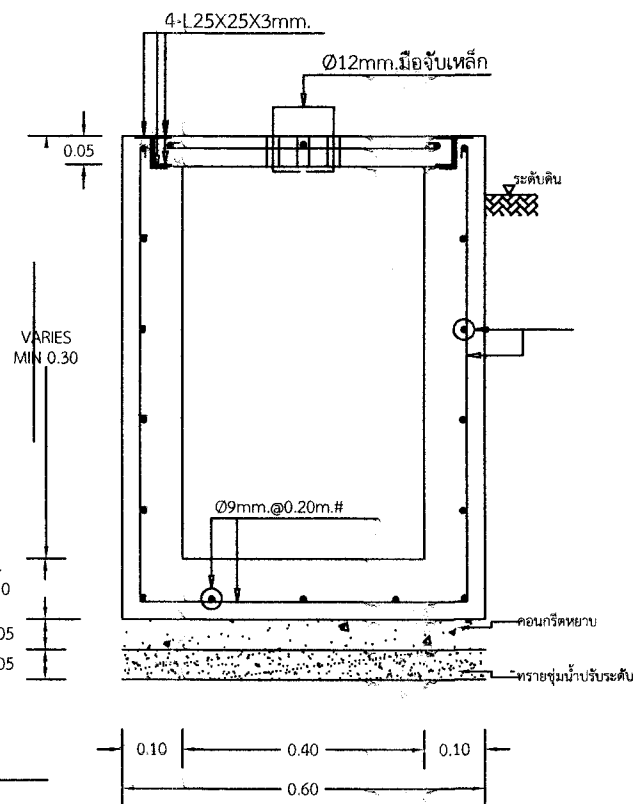
มาตราส่วน 1:25



แปลนขาถังเก็บน้ำ

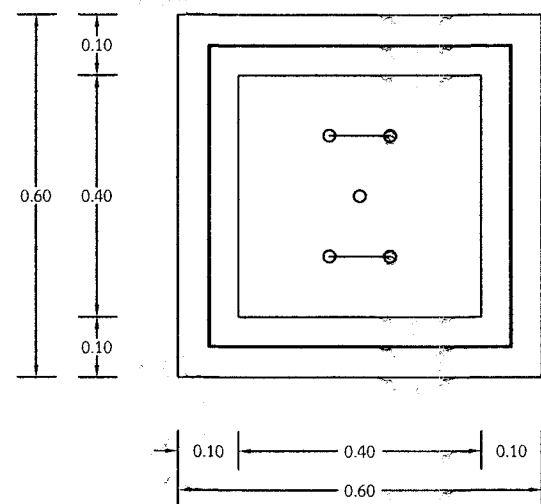
มาตราส่วน 1:25

หมายเหตุ : ขาถังน้ำส่วนที่เป็นเหล็กทั้งหมดทาสีกันสนิม 2 ชั้น และ ทาสีทับหน้า (สีเทา) 2 ชั้น



รูปตัดบ่อดัก(MH)

มาตราส่วน 1 : 10



แปลนบ่อดัก(MH)

มาตราส่วน 1 : 10



แบบแผน ฝ่ายอาคาร  
แผนกช่างโยธา กองบิน 46

แบบ  
สร้างตึกแถวมาตรฐาน  
10 ครอบครั้ว จำนวน 2 แถว  
ที่ บ.46

สถานที่  
กองบิน 46

วิศวกร

เขียน  
ร.ท. -  
( อนุรักษ์ เพิ่มพูนบุญ )

น.แบบแผน ผอ.ค.ผช.บ.น.46  
ร.ท. *[Signature]*  
( อนุรักษ์ เพิ่มพูนบุญ )

รอง ผ.ค.ผช.บ.น.46  
ร.อ. *[Signature]*  
( สำราญ บวชม )

หน.ผช.บ.น.46  
น.ท. *[Signature]*  
( เสถียร ทองทวี )

รอง ผ.บ.น.46  
น.อ. *[Signature]*  
( สิริระ บุญญะพาศ )

ผู้บังคับการกองบิน 46  
น.อ. *[Signature]*  
( ชรินทร์ แก้วอำไพ )

แบบแสดง  
บ่อดักไขมัน

มาตราส่วน 1 : 125

แบบเลขที่ ผอ.ค.ผช.

59 062 SN 7/10

ลำดับที่ 33 / 39



แบบแผน ผายอาคาร  
แผนกช่างโยธา กองบิน 46

แบบ  
สร้างตึกแถวมาตรฐาน  
10 ครอบครั้ว จำนวน 2 แถว  
ที่ บ.น.46

สถานที่  
กองบิน 46

วิศวกร

เขียน  
ร.ท. -  
( อนุรักษ์ เพิ่มพูนบุญ )

น.แบบแผน ผอค.ผชย.บ.น.46  
ร.ท. *Ab.S*  
( อนุรักษ์ เพิ่มพูนบุญ )

รอง ทน.ผอค.ผชย.บ.น.46  
ร.อ. *...*  
( สำราญ บัวชุม )

ทน.ผชย.บ.น.46  
น.ท. *...*  
( เสถียร ทองทวี )

รอง ผบ.บ.น.46  
น.อ. *...*  
( สิริระ บุญฤชพาต )

ผู้บังคับการกองบิน 46  
น.อ. *...*  
( ขจรฤทธิ์ แก้วอำไพ )

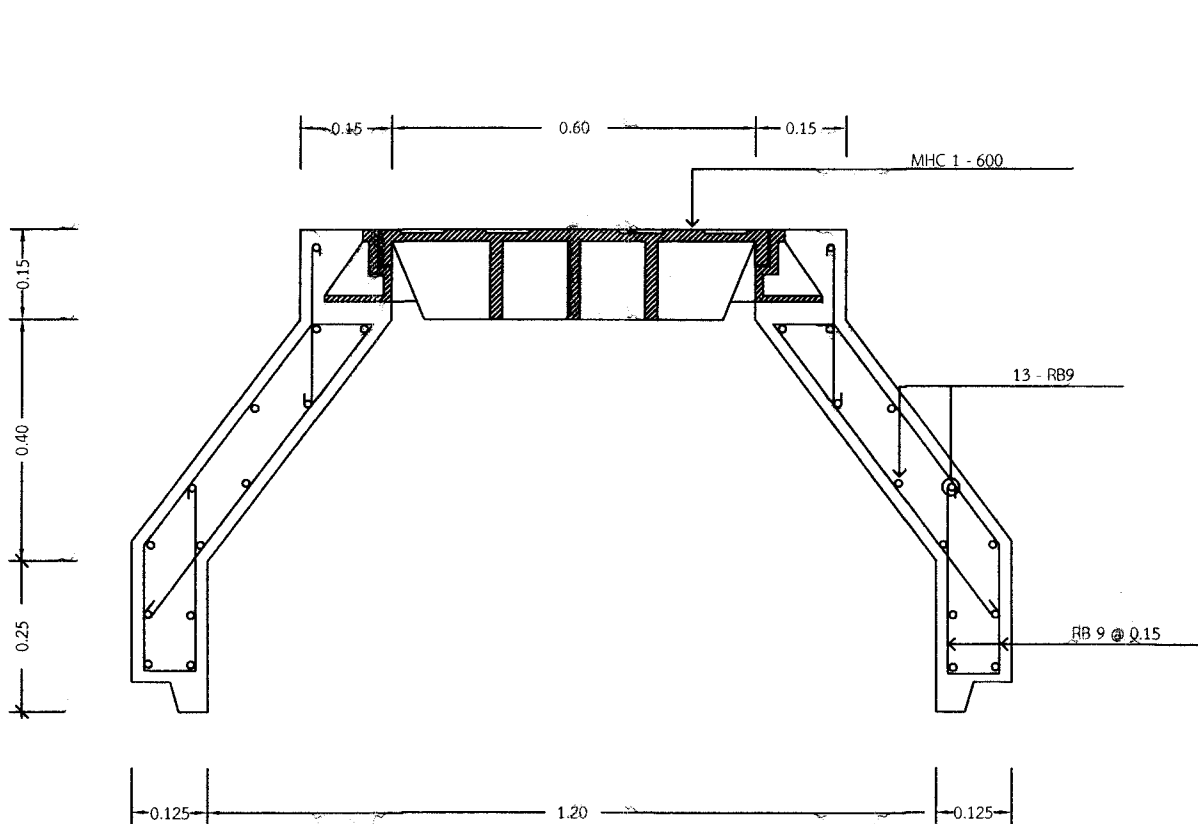
แบบแสดง  
แปลนบ่อพัก รูปตัด ขยาย

มาตราส่วน 1 : 125

แบบเลขที่ ผอค.ผชย.

59 062 SN 8/10

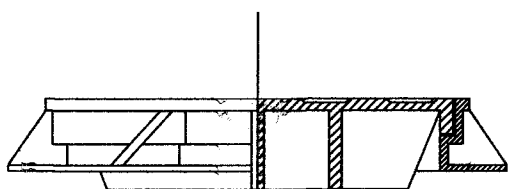
ลำดับที่ 34 39



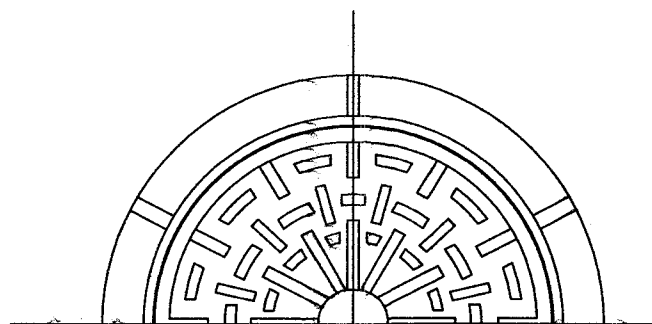
รูปตัด ขยายบ่อพักส่วนบน  
SCALE 1 : 10

หมายเหตุ

MANHOLE COVER ทั้งหมดทำด้วย CAST IRON เคลือบด้วย COALTAR EPOXY



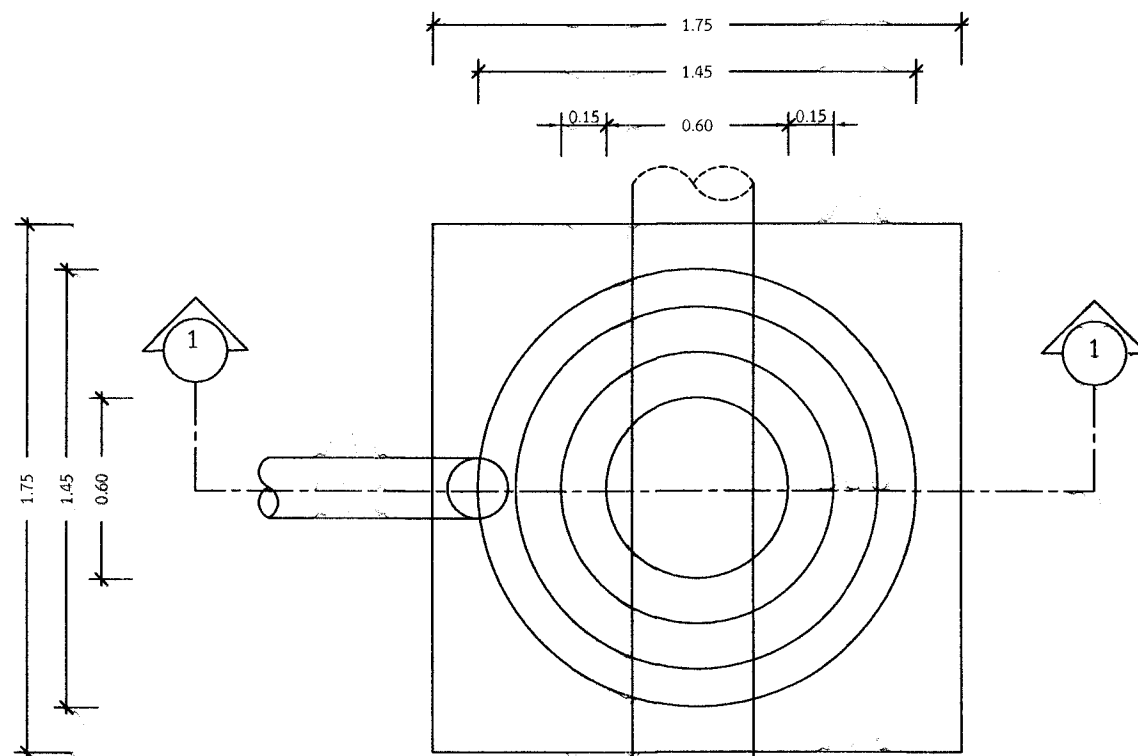
SECTION



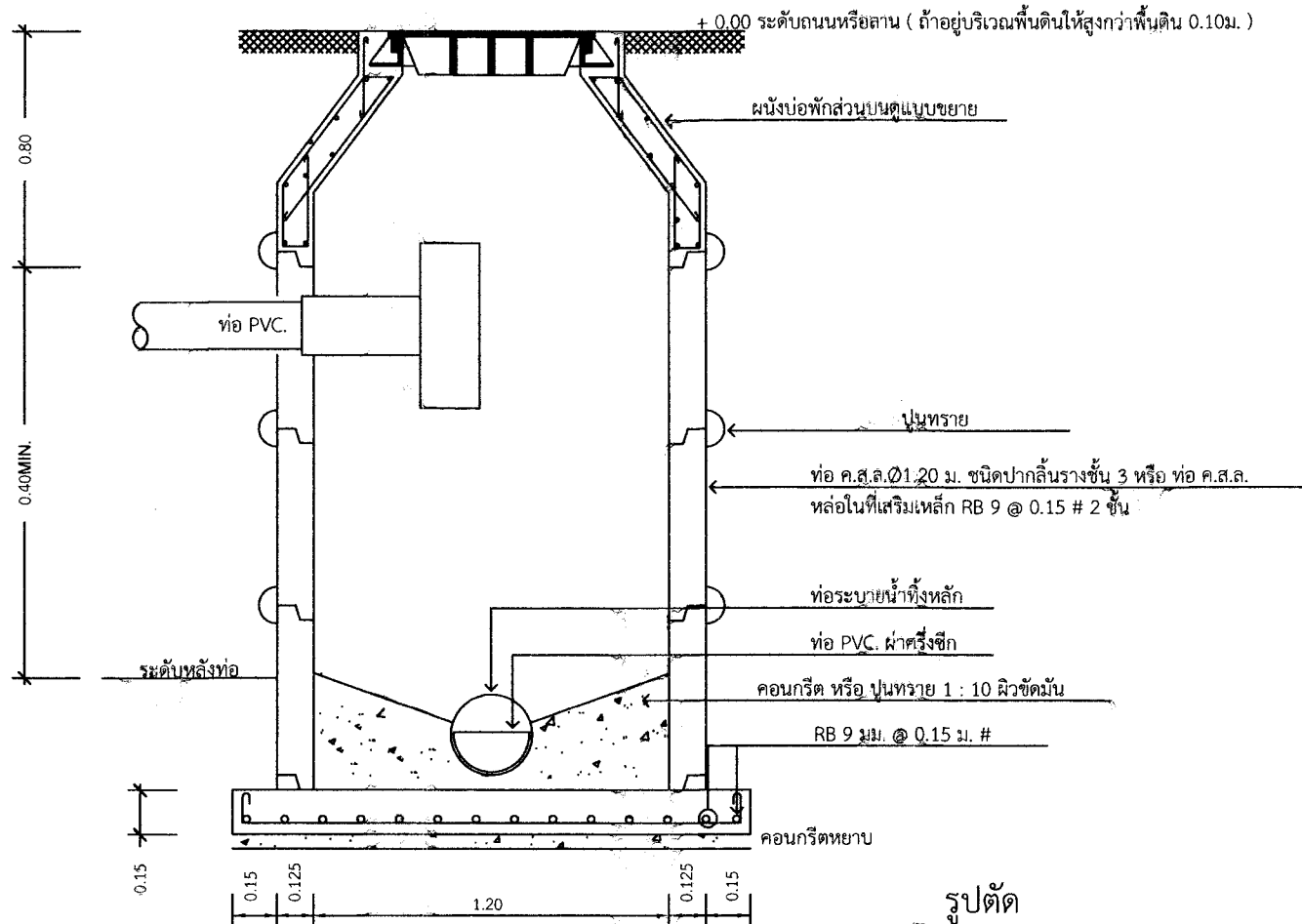
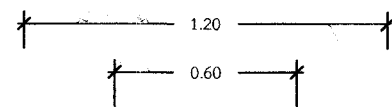
MANHOLE COVER & MANHOLE FRAME

MANHOLE COVER

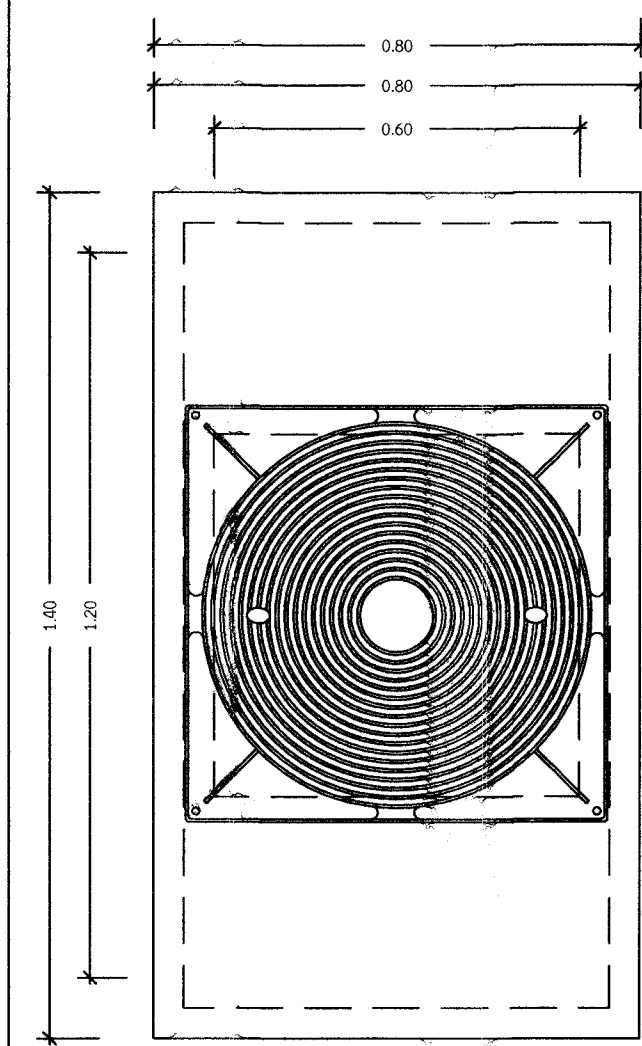
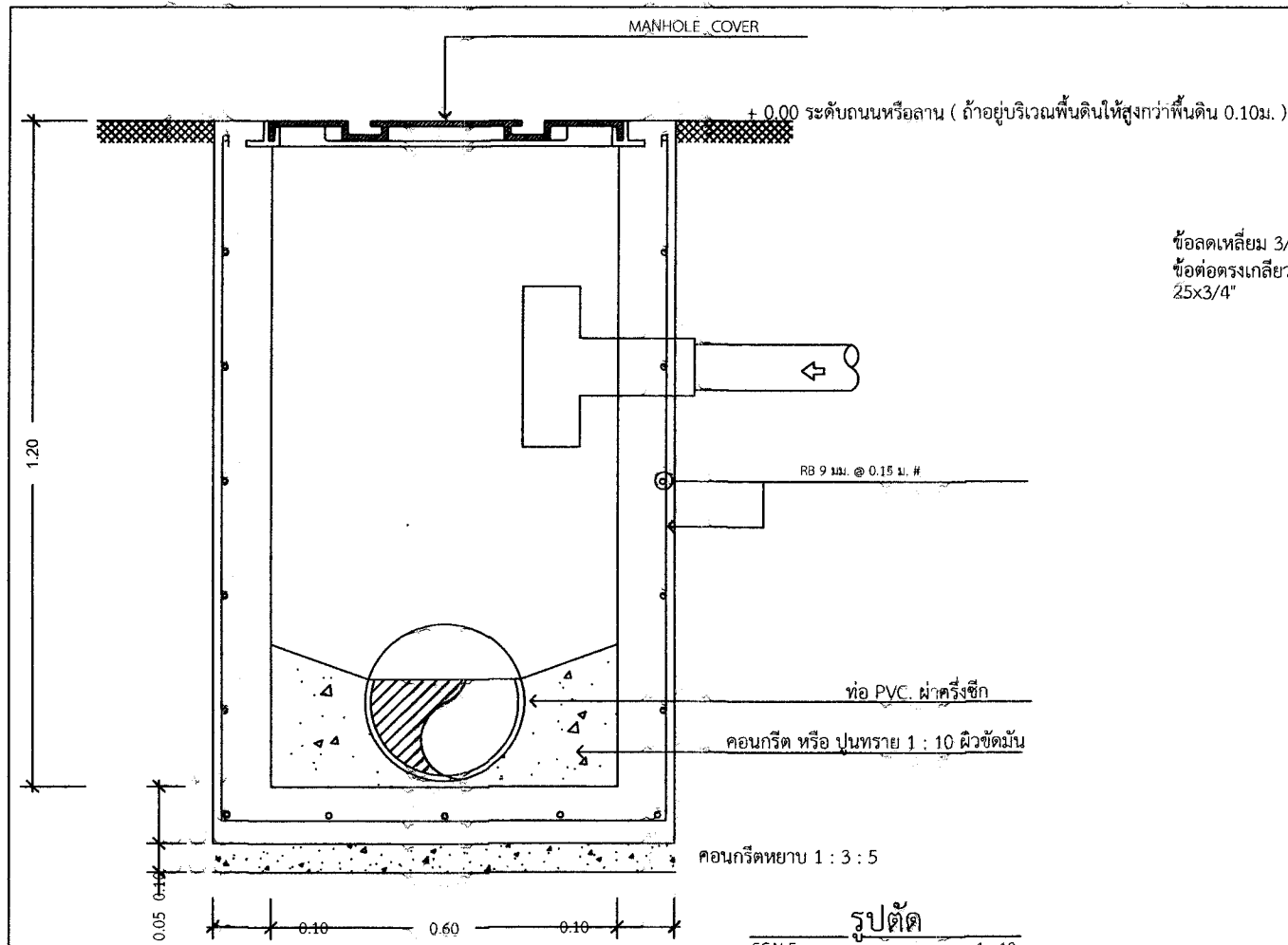
SCALE 1 : 10



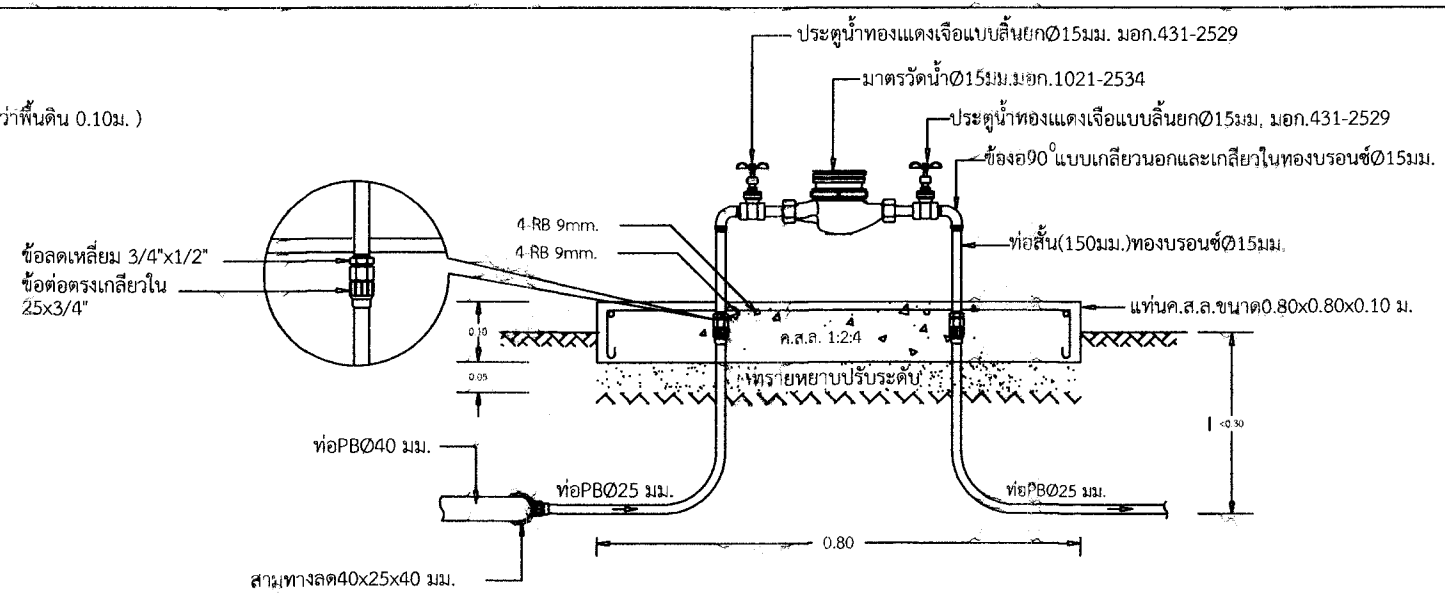
แปลนบ่อพักน้ำแบบ MH2  
SCALE 1 : 20



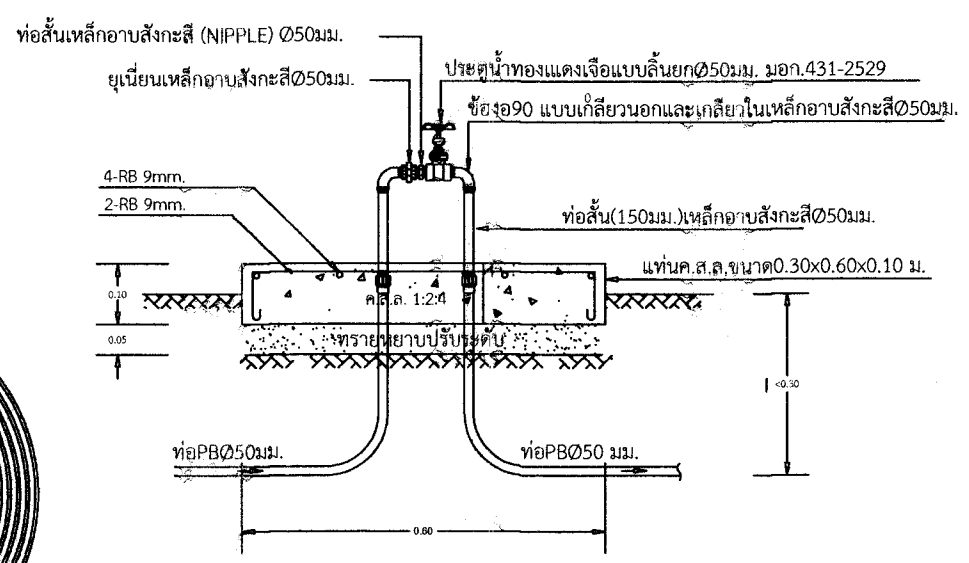
รูปตัด  
SCALE 1 : 20



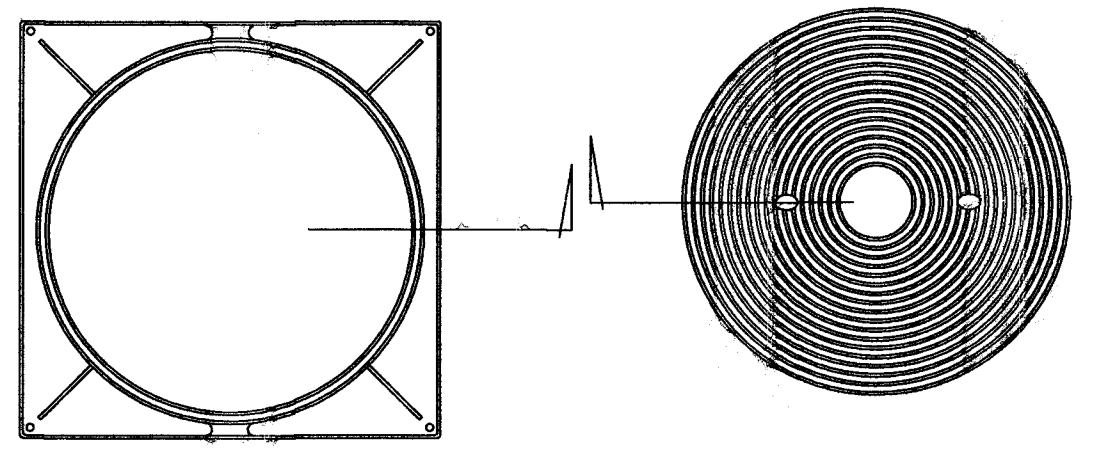
แปลนบ่อพักน้ำ(MH1)  
SCALE 1:10



การติดตั้งมาตรฐานน้ำตีแวง 10 ครอบคร้ว และ 5 ครอบคร้ว  
มาตรฐาน 1:10

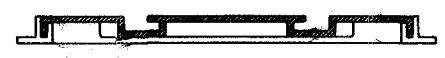


การติดตั้งประตุน้ำขนาดØ50มม. (แบบขยาย GV50)  
มาตรฐาน 1:10



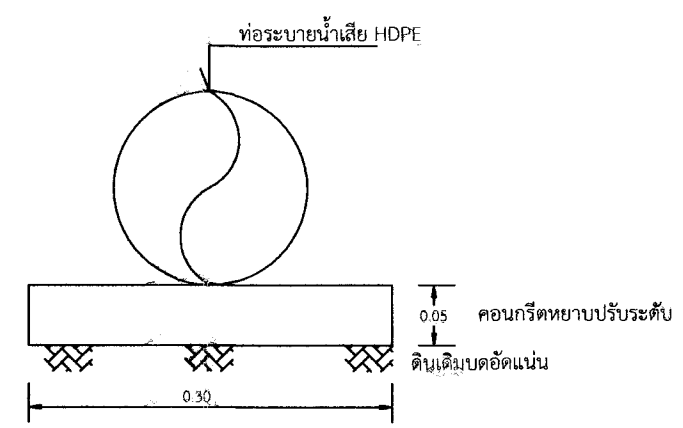
MANHOLE FRAME

MANHOLE COVER



SECTION

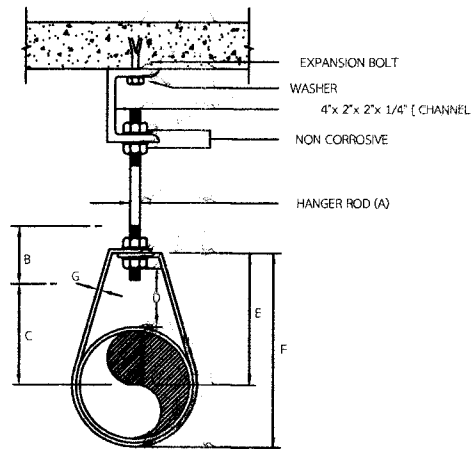
MANHOLE COVER  
SCALE 1:10



ขยายการวางท่อน้ำเสีย HDPE



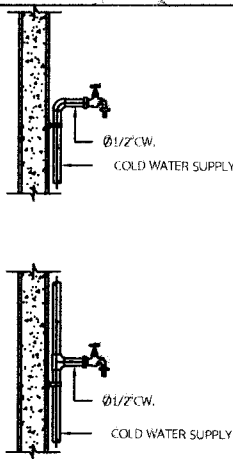
แบบแผน แผนกช่างโยธา	ฝ่ายอาคาร กองบิน 46
แบบ สร้างตีแวงมาตรฐาน 10 ครอบคร้ว จำนวน 2 แฉว ที่ บ.46	
สถานที่ กองบิน 46	
วิศวกร	
เขียน ร.ท. ( ณิชพงษ์ เพิ่มพูลบุญ )	
น.แบบแผน ผอ.ค.ผช.บ.46 ร.ท. ( ณิชพงษ์ เพิ่มพูลบุญ )	
รอง หน.ผอ.ค.ผช.บ.46 ร.อ. ( สำราญ บัวชุม )	
หน.ผช.บ.46 น.ท. ( เสถียร ทองทรี )	
รอง ผบ.บ.46 น.อ. ( สิริระ บุญญะพาศ )	
ผู้บังคับการกองบิน 46 น.อ. ( ชงรฤทธิ แก้วอำไพ )	
แบบแสดง แปลนบ่อพักน้ำ(MH1)	
มาตรฐาน 1:125	
แบบเลขที่ ผอ.ค.ผช.	
59 062 SN	9/10
ลำดับที่	35 / 39



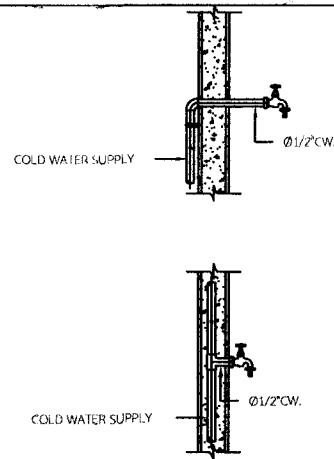
ADJUSTABLE CLEVIS HANGER

DIMENSIONS (INCHES)

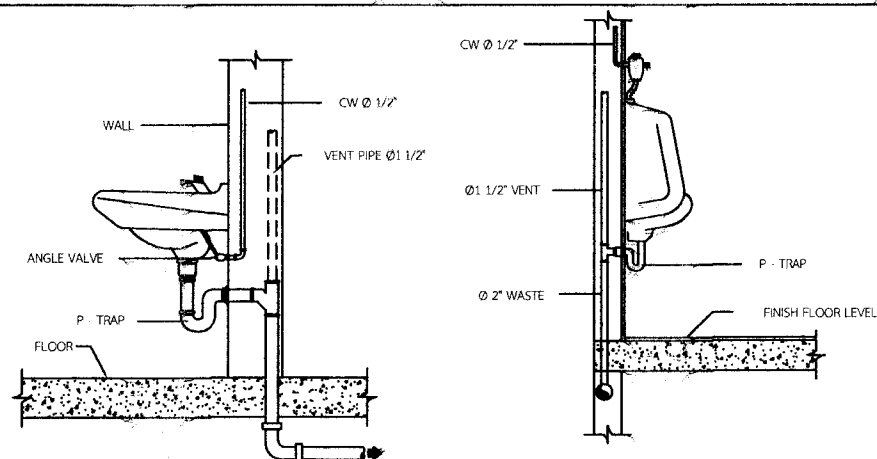
PIPE SIZE (mm)	A	B	C	D	E	F	G
1/2 (15)	3/8	2 1/2	1 1/8	1	1 13/16	2 6/16	3/4x1/16
3/4 (20)	3/8	2 1/2	1 5/16	1	2 1/8	2 5/8	3/4x1/16
1 (25)	3/8	2 1/2	1 7/16	1	2 3/16	2 7/8	3/4x1/16
1 1/4 (32)	3/8	2 1/2	1 13/16	1 1/4	2 9/16	3 7/8	1x1/8
1 1/2 (40)	3/8	2 1/2	1 15/16	1 1/4	2 3/4	3 11/16	1x1/8
2 (50)	3/8	2 1/2	2 3/8	1 1/4	3	4 3/16	1x1/8
2 1/2 (65)	1/2	3 1/2	3	1 3/4	3 7/8	5 5/16	1x1/8
3 (80)	1/2	3 1/2	3 5/16	1 3/4	4 1/4	6	1x1/8
4 (100)	5/8	3 3/4	4 1/2	2	5 3/4	7 5/16	1 1/4x1/8
5 (125)	5/8	3 3/4	5 1/2	2	6 1/4	9	1 1/2x1/8
6 (150)	5/8	3 3/4	6 1/2	2	7	10 1/4	1 1/2x1/8
8 (200)	3/4	3 3/4	7 1/2	2 1/2	7 1/2	12 3/4	1 1/2x1/8



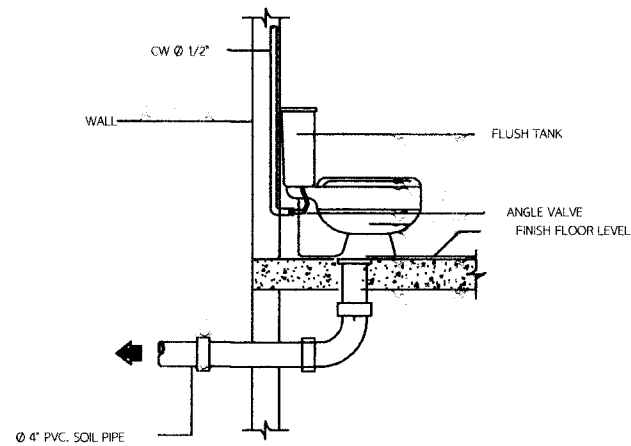
HOSE BIBB ( HB )



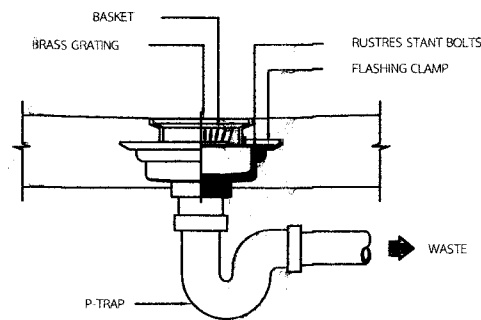
LAVATORY



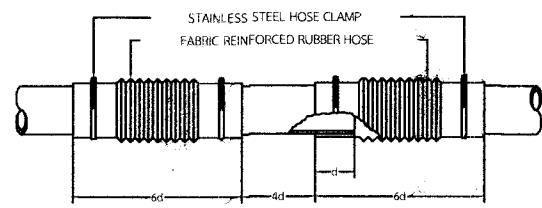
URINAL WITH ANGLE VALVE



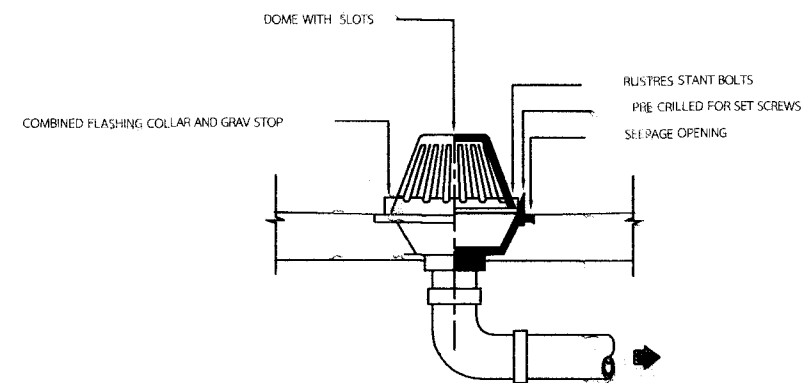
WATER CLOSET WITH FLUSH TANK



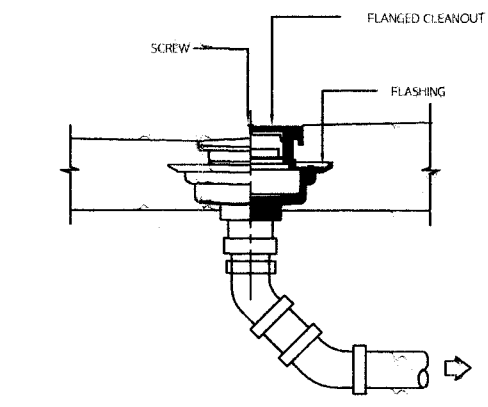
FLOOR DRAIN (FD)



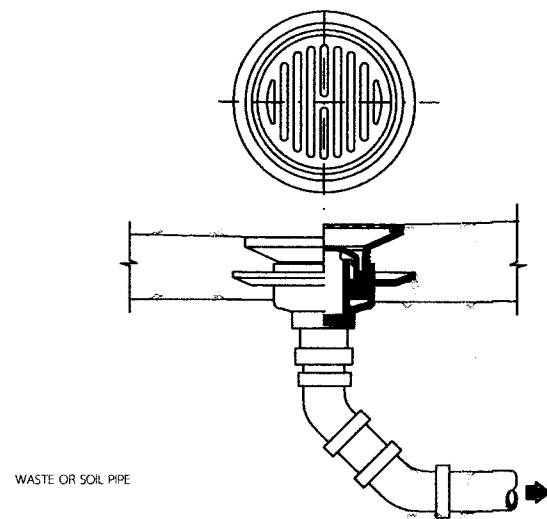
FLEXIBLE CONNECTOR (FC)



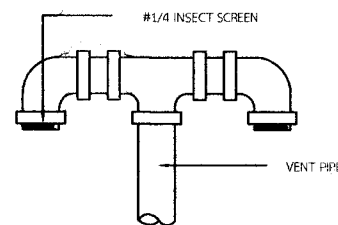
ROOF DRAIN ( RD )



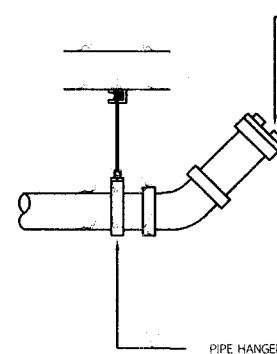
FLOOR CLEANOUT ( FCO )



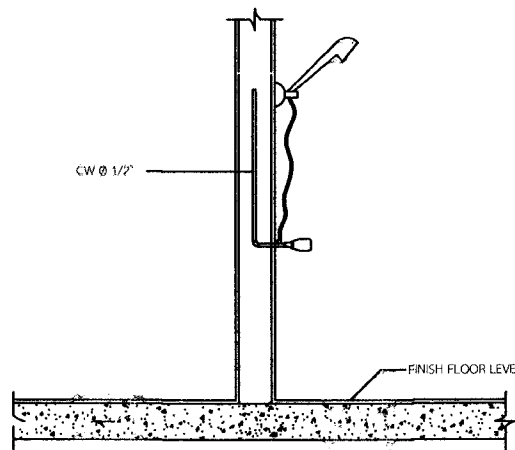
FLOOR DRAIN (FD) ชนิด BELL TRAP



VENT THROUGH ROOF ( VTR )



CLEANOUT PLUG ( CO )



SHOWER



แบบแผน ผ่ายอาคาร  
แผนกช่างโยธา กองบิน 46

แบบ  
สร้างตึกแถวมาตรฐาน  
10 ครอบครั้ว จำนวน 2 แถว  
ที่ บ.น.46

สถานที่  
กองบิน 46

วิศวกร

เขียน  
ร.ท. *น.ส. 5*  
( นักรพชัฒ์ เพิ่มพูลบุญ )

น.แบบแผน ผอค.ผชย.บ.น.46  
ร.ท. *น.ส. 5*  
( นักรพชัฒ์ เพิ่มพูลบุญ )

รอก ทน.ผอค.ผชย.บ.น.46  
ร.อ. *น.ส. 5*  
( สักรายู บวชุม )

ทน.ผชย.บ.น.46  
น.ท. *น.ส. 5*  
( เสถียร ทองทวี่ )

รอก ผบ.บ.น.46  
น.อ. *น.ส. 5*  
( สิริระ บุญญะพาศ )

ผู้บงคักรอกบ.น. 46  
น.อ. *น.ส. 5*  
( ชงรฤทธี แก้วอำไพ )

แบบแสดง  
ขยาย ติดตั้งระบบสุขกัณท์

มาตราส่วน 1 : 125

แบบเลขที่ ผอค.ผชย.

59 062 SN 10/10

ลำดับที่ 36/39

- หมายเหตุ
1. ที่ตักกลิน ของอ่างล้างหน้าให้ใช้แบบตัวพี ( P - TRAP ) เท่านั้น
  2. ที่ตักกลิน ของโถปัสสาวะให้ใช้แบบตัวพี ( P - TRAP ) เท่านั้น ยกเว้นโถปัสสาวะที่มีที่ตักกลินในตัว
  3. รูปแบบ HANGER สามารถเปลี่ยนแปลงได้ตามมาตรฐานผู้ผลิต
  4. ให้ผู้รับจ้างส่งรายละเอียดวัสดุ FD , RD , FCO , P-TRAP ให้ กว.ชย.ทอ.ตรวจสอบก่อนทำการติดตั้ง





แบบแผน ฝ่ายอาคาร  
แผนกช่างโยธา กองบิน 46

แบบ  
สร้างตึกแถวมาตรฐาน  
10 ครอบครัวย จำนวน 2 แถว  
ที่ บ.น.46

สถานที่  
กองบิน 46

วิศวกร

เขียน  
พ.อ.อ. -  
(เอกจพล สราญรัมย์)

น.แบบแผน ผอ.ค.ผช.บ.น.46  
ร.ท. 26.5  
(ณัฐพงษ์ เพิ่มพูนบุญ)

รอง น.ผอ.ค.ผช.บ.น.46  
ร.อ. 100/5  
(สำราญ บัวชุม)

น.ผช.บ.น.46  
น.ท. 100/5  
(เสถียร ทองท้ว)

รอง ผ.บ.บ.น.46  
น.อ. 100/5  
(ศิริ บุญประพาศ)

ผู้บังคับการกองบิน 46  
น.อ. 100/5  
(ขจรฤทธิ์ แก้วอำไพ)

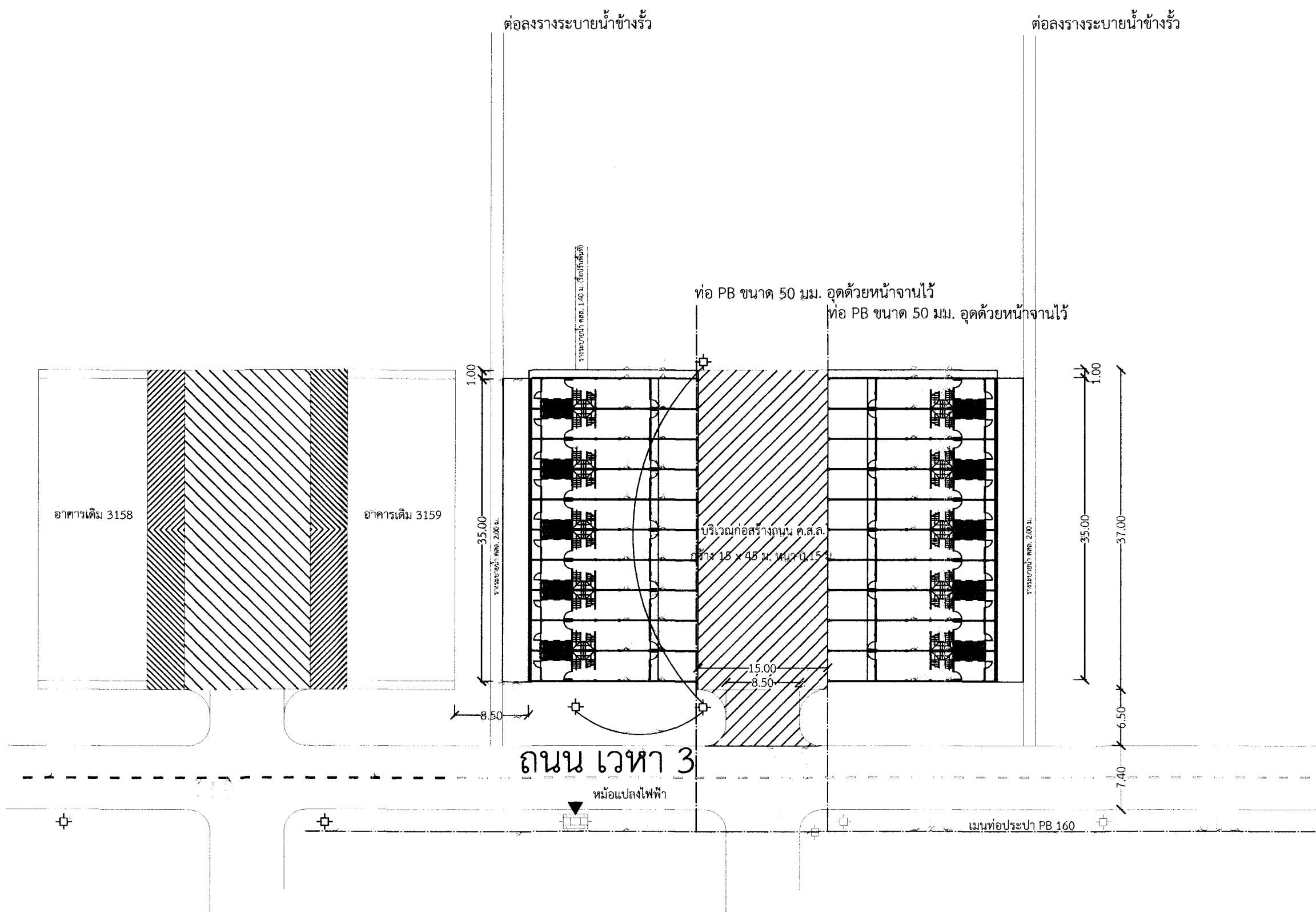
แบบแสดง  
ขยายผังถนน, ลาน,  
แนวไฟฟ้า-ประปา

มาตราส่วน 1 : 500

แบบเลขที่ ผอ.ค.ผช.ย.

59 062 CE 1/3

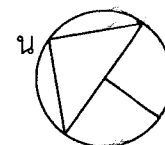
ลำดับที่ 37/39



- สัญลักษณ์
- ☉ เส้าไฟฟ้าคอนกรีตอัดแรง ขนาด 9 ม. พร้อมติดตั้งชุดโคมไฟฟ้าถนน ชนิดหลอดแอลอีดี 120 วัตต์
  - PB ท่อ PB ขนาด 50 มม. อุดด้วยหน้างานไว้

ขยายผังถนน, ลาน, แนวไฟฟ้า-ประปา

มาตราส่วน 1:650





แบบแผน ฝ่ายอาคาร  
แผนกช่างโยธา กองบิน 46

แบบ  
สร้างตึกแถวมาตรฐาน  
10 ครอบครัวย จำนวน 2 แถว  
ที่ บ.น.46

สถานที่  
กองบิน 46

วิศวกร

เขียน  
พ.อ.อ. (เอกจพล สราญรัมย์)

น.แบบแผน ผอ.ค.ผช.บ.น.46  
ร.ท. 26.5 (ณัฐพงษ์ เพิ่มพูนบุญ)

รองหน.ผอ.ค.ผช.บ.น.46  
ร.อ. (สำราญ บัวชุม)

หน.ผช.บ.น.46  
น.ท. (เสถียร ทองทวี)

รอง ผบ.บ.น.46  
น.อ. (สิระ บุญญะพาศ)

ผู้บังคับการกองบิน 46  
น.อ. (ชจรุทธิ์ แก้วอำไพ)

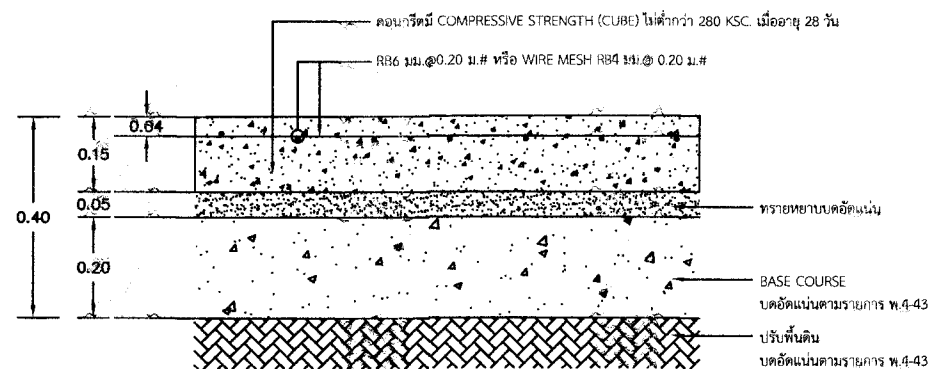
แบบแสดง  
ขยายถนนและลาน ค.ส.ล.

มาตราส่วน 1:15

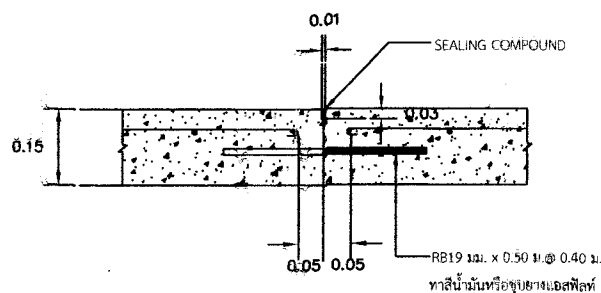
แบบเลขที่ ผอ.ค.ผช.บ.น.46

59 062 CE 2/3

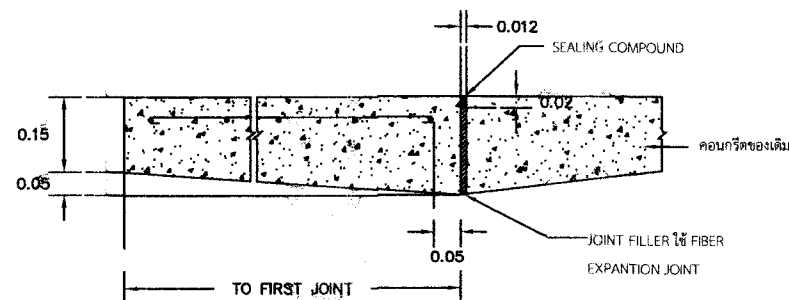
ลำดับที่ 38/39



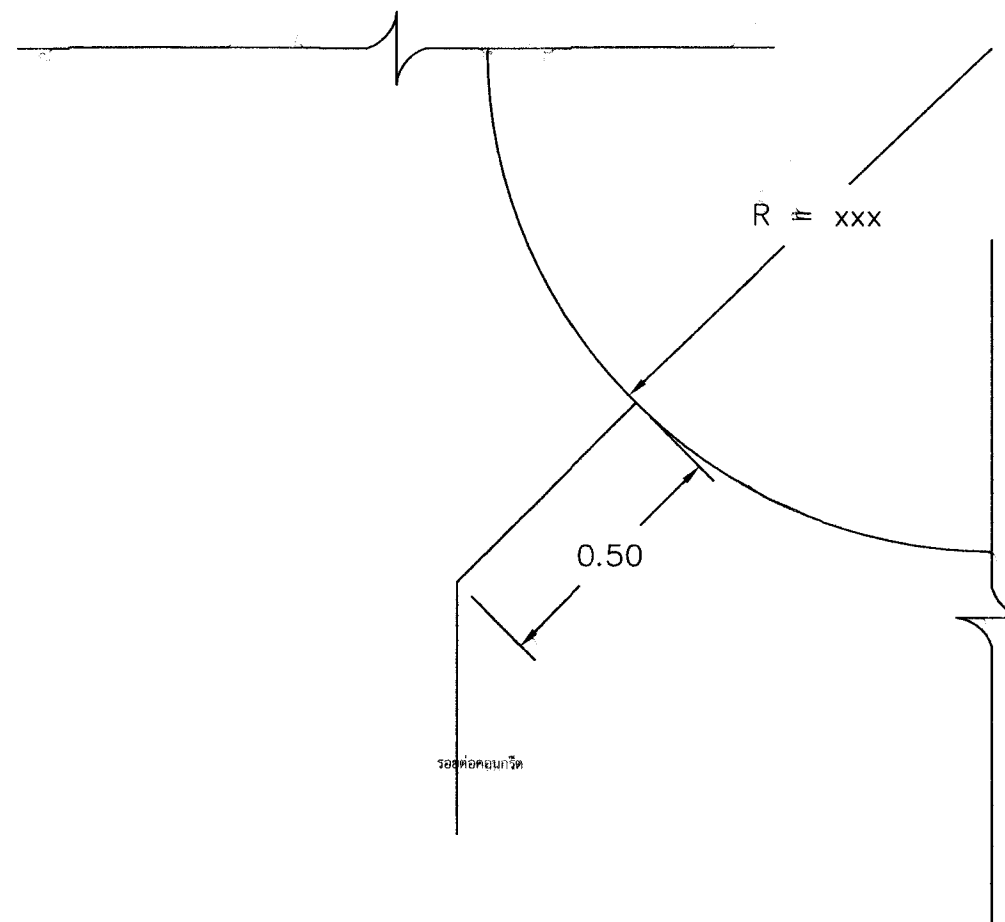
????????????????????  
???????????? 1:7.5



TRANSVERSE CONTRACTION JOINT WITH DOWEL BAR  
มาตราส่วน 1:7.5



THICKENED EDGE JOINT  
มาตราส่วน 1:7.5



แบบขยายรอยต่อคอนกรีตในโค้งของ CURB

มาตราส่วน 1:15



แบบแผน ฝ่ายอาคาร  
แผนกช่างโยธา กองบิน 46

แบบ  
สร้างตึกแถวมาตรฐาน  
10 ครอบครัวย จำนวน 2 แถว  
ที่ บ.น. 46

สถานที่  
กองบิน 46

วิศวกร

เขียน  
พ.อ.อ. —  
( อากาศพล สราญรัมย์ )

น.แบบแผน ผอ.ค.ผช.บ.น. 46  
ร.ท. 26.5  
( ญัฐพงษ์ เพิ่มพูนบุญ )

รอง น.ผอ.ค.ผช.บ.น. 46  
ร.อ.   
( สราญ บัวชุม )

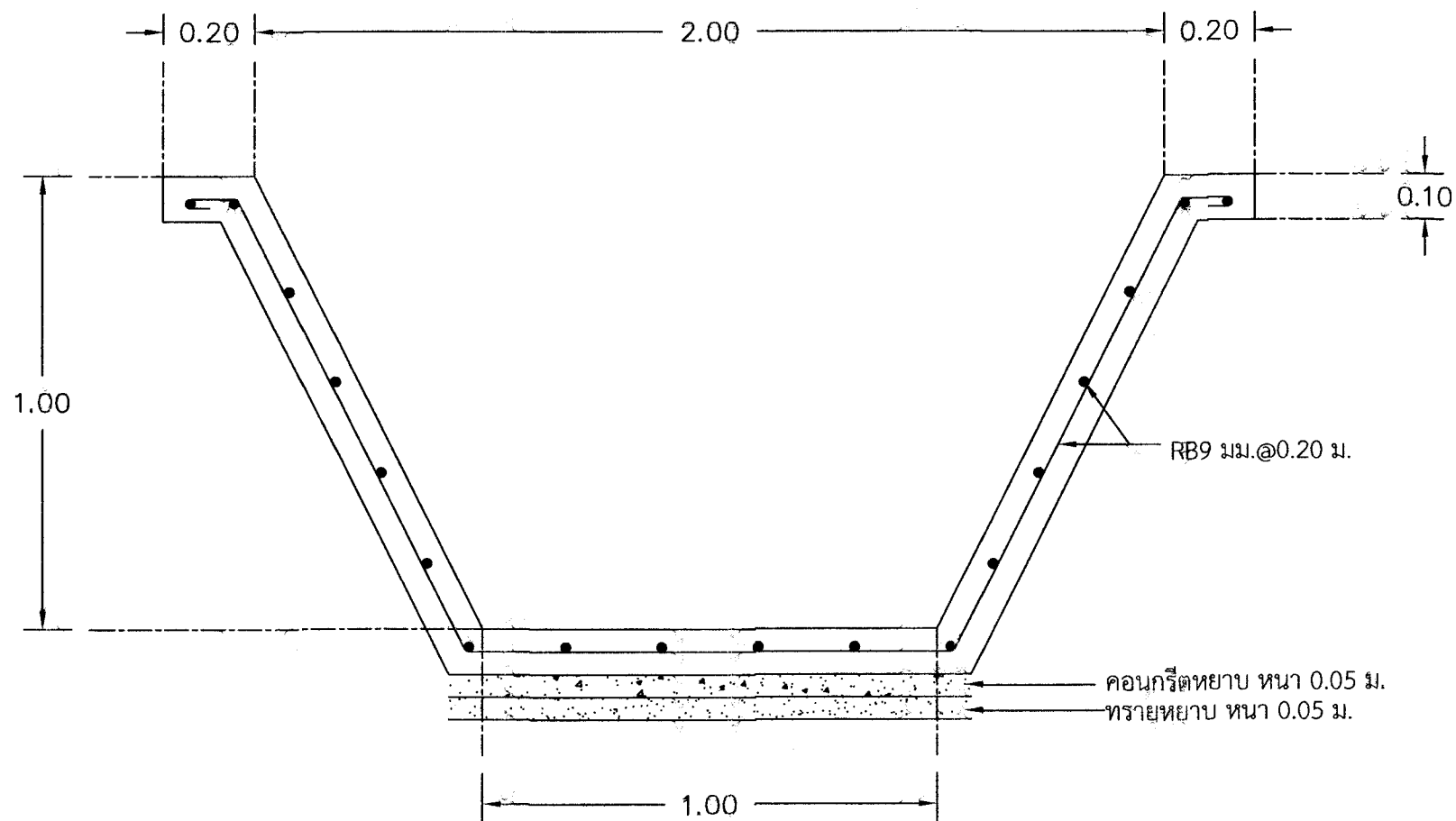
น.ผช.บ.น. 46  
น.ท.   
( เสถียร ทองทวี )

รอง ผ.บ.บ.น. 46  
น.อ.   
( สิริระ บุญณะพาศ )

ผู้บังคับการกองบิน 46  
น.อ.   
( ขจรฤทธิ์ แก้วอำไพ )

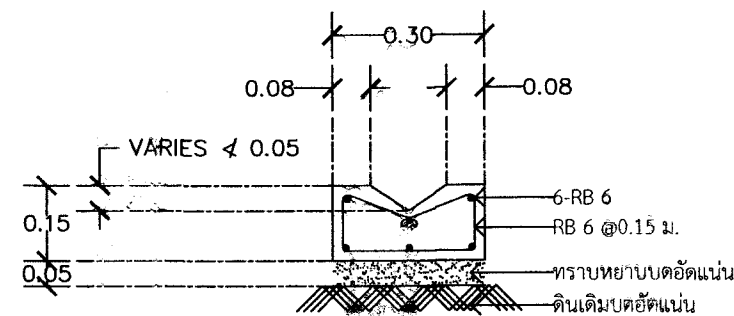
แบบแสดง  
ขยายร่างระบายน้ำ U  
ขยายร่างระบายน้ำ V

มาตราส่วน 1:15  
แบบเลขที่ ผอ.ค.ผช.บ.  
59 062 CE 3/3  
ลำดับที่ 39/39



ร่างระบายน้ำคอนกรีตรูปตัว U

มาตราส่วน 1:20



แบบขยายร่างระบายน้ำรูปตัว V ขนาด 0.30 ม.

มาตราส่วน 1:15